

Decreto n.º 22281 de 19 de novembro 2002

Institui o Regulamento para a Instalação e Conservação de Sistemas de Ar Condicionado e Ventilação Mecânica no Município do Rio de Janeiro.

O PREFEITO DA CIDADE DO RIO DE JANEIRO, no uso de suas atribuições legais e tendo em vista o que consta do processo administrativo n.º 06/402.809/2002,

DECRETA

Art. 1.º Fica instituído o Regulamento para a instalação e conservação de sistema de ar condicionado e ventilação mecânica no Município do Rio de Janeiro, na forma do Anexo a este Decreto.

Art. 2.º Ficam revogados a Portaria O/DGED n.º 59, de 28 de junho de 1982 (publicada no Boletim n.º 27/82); a Instrução n.º 101 da Superintendência de Instalações Mecânicas do Departamento Geral de Edificações; o Decreto n.º 14.037, de 14 de julho de 1995, e o Decreto n.º 21.944, de 27 de agosto de 2002.

Art. 3.º Este Decreto entra em vigor na data de sua publicação.

Rio de Janeiro, 19 de novembro de 2002

438.º ano da Fundação da Cidade

CESAR MAIA

ANEXO

REGULAMENTO PARA INSTALAÇÃO E CONSERVAÇÃO DE SISTEMAS DE AR CONDICIONADO E VENTILAÇÃO MECÂNICA

CAPÍTULO I

DISPOSIÇÕES PRELIMINARES

Seção Única

Art. 1.º A instalação e a conservação do sistema de ar condicionado e ventilação mecânica no Município do Rio de Janeiro serão regidas pelas disposições contidas neste Regulamento.

Art. 2.º O funcionamento das instalações deve processar-se sem a produção de ruídos, trepidações, água, calor, odores e outros inconvenientes que possam constituir incômodo a terceiros, conforme preceitua o art. 3.º do Regulamento para o Assentamento de Máquinas, Motores e Equipamentos, aprovado pelo Decreto “E” n.º 3.800, de 20 de abril de 1970.

Art. 3.º Os sistemas de exaustão mecânica para coifas e cozinhas coletivas abrangidos por este Regulamento são aqueles que atendem a coifas e cozinhas instaladas em edificações residenciais de uso transitório, não residenciais e mistas (exceto, nesta última, o que se refere à parte residencial). Estão isentas do cumprimento deste Regulamento somente edificações residenciais de uso permanente.

Art. 4.º Para simplificar, serão adotados neste Regulamento os seguintes termos e abreviações, com os respectivos significados:

I — AC: ar condicionado;

II — VM: ventilação mecânica (vide art. 22);

III — EM: exaustão mecânica;

IV — IM: insuflação mecânica;

V — TRA: torre de resfriamento de água;

VI — CM: casa de máquinas;

VII — RAMME: Regulamento para o Assentamento de Máquinas, Motores e Equipamentos, aprovado pelo Decreto “E” n.º 3.800, de 1970;

VIII — RCE: Regulamento de Construções e Edificações, aprovado pelo Decreto “E” n.º 3800, de 1970;

IX — OMC: Órgão Municipal Competente;

X — DLF: Departamento de Licenciamento e Fiscalização;

XI — ABNT: Associação Brasileira de Normas Técnicas;

XII — MD: Memória Descritiva;

XIII — CF: Certificado de Funcionamento;

XIV — Proprietário: proprietário do imóvel, locatário ou responsável pela utilização dos sistemas;

XV — Equipamento: todo elemento mecânico ou eletromecânico que por si só efetua uma tarefa técnica;

XVI — Sistema:

- a) conjunto de equipamentos entre os quais haja alguma relação;
- b) disposição das partes ou dos equipamentos de um todo, coordenados entre si, e que formam estrutura organizada;

XVII — Damper Corta-Fogo: equipamento projetado especificamente para opor barreira contra a propagação do fogo, sendo acionado por dispositivo térmico ou por qualquer outro sensor.

CAPÍTULO II

GENERALIDADES

Seção I

Normas Aplicáveis

Art. 5.º As instalações de AC e/ou VM devem obedecer às disposições das normas da ABNT que lhe forem aplicáveis e a este Regulamento. Deverão ainda ser obedecidas a Lei Municipal n.º 3.391, de 10 de maio de 2002, ao disposto na NBR 13.971, de 1997, da ABNT, e na Portaria n.º 3.523, de 1998, do Ministério da Saúde.

Parágrafo único. Nos casos omissos deste Regulamento, caberá ao projetista citar, na MD, a referência bibliográfica utilizada, bem como fornecer cópia da mesma junto ao processo de licenciamento.

Art. 6.º As instalações elétricas dos equipamentos e dispositivos empregados devem obedecer às disposições da ABNT e dos regulamentos governamentais aplicáveis.

Seção II

Ventilação Natural por Dutos

Art. 7.º É admitida a ventilação natural por dutos para os casos previstos e nas condições determinadas pelo Capítulo IX do RCE.

§ 1.º O duto não deverá ter nenhuma obstrução ou estrangulamento ao longo de seu trajeto; suas grelhas deverão ter área idêntica à área da seção do próprio duto.

§ 2.º Não é permitida a colocação, a qualquer título, de exaustores no trajeto de dutos.

Seção III

Sistemas Exigíveis

Art. 8.º Quando não tiverem ventilação adequada de acordo com as determinações do RCE, deverão ter sua ventilação assegurada por sistemas de AC e/ou de VM os compartimentos relacionados a seguir:

I — lojas (vide art. 9.º);

II — locais de reunião (auditórios, *halls* de convenção, cinemas, teatros) (vide art. 9.º);

III — salas de espera;

IV — cozinhas e copas de unidades comerciais;

V — banheiros, lavatórios e instalações sanitárias;

VI — depósitos de lojas;

VII — garagens;

VIII — vestiários de utilização coletiva;

IX — salas de baterias;

X — CM de elevadores.

Art. 9.º É obrigatória a instalação de sistemas de AC para os seguintes compartimentos:

I — auditórios, cinemas e teatros, se tiverem capacidade superior a trezentas pessoas;

II — lojas internas que não tiverem vãos de ventilação que se comuniquem diretamente com o exterior, abrindo para galerias;

III — ambientes de prestação de serviços de saúde, que deverão ter ar condicionado central onde obrigado pela norma NBR 7.256, de 1982. ou outra que venha a substituí-la e/ou alterá-la e/ou complementá-la.

Parágrafo único. As instalações de AC para os compartimentos citados no inciso I deverão constituir-se de sistemas autônomos, cujos comando, controle e manutenção sejam exclusivos.

Seção IV

Casas de Máquinas

Art. 10. As CM devem permitir o fácil acesso por parte comum do prédio, sendo admitida a utilização de escadas de marinho dotadas de corrimão na parte superior, desde que bem dimensionadas; sua localização deve permitir fácil manutenção preventiva e corretiva de seus equipamentos; devem ser dotadas de iluminação elétrica adequada.

§ 1.º As portas devem ser dotadas de fechaduras e ser resistentes às intempéries; devem abrir para fora e reduzir ao mínimo, pelo uso de batentes e vedantes, eventuais perdas por infiltração através de frestas.

§ 2.º As CM de VM deverão ser dimensionadas de forma que os equipamentos fiquem afastados das paredes (três faces) e do teto de cinquenta centímetros, no mínimo; o pé-direito deverá ser de um metro e vinte centímetros, no mínimo.

§ 3.º As aberturas dos dutos verticais, no nível do piso das CM, deverão ter proteção contra queda de pessoas, composta de grades com espaçamento entre barras de quinze centímetros e com resistência adequada ao fim a que se destinam.

Art. 11. Nas edificações afastadas das divisas, que possuem embasamentos não afastados das mesmas, as CM de AC e/ou VM poderão localizar-se fora da projeção da lâmina no nível do pavimento imediatamente acima do embasamento (teto do último pavimento deste), desde que sua altura, medida do piso do pavimento ao teto da CM, não seja superior a um metro e quarenta centímetros, incluída nesta medida qualquer parte ou peça do equipamento.

Parágrafo único. O disposto no *caput* deste artigo se aplica também às edificações não afastadas das divisas que possuam embasamentos que excedem os limites da sua projeção horizontal.

Art. 12. Não será permitida a instalação de equipamentos, externamente à edificação, apoiados diretamente sobre marquise, sendo permitida, no entanto, a utilização de apoio independente para suportes dos mesmos, de forma a liberar a marquise de qualquer carregamento adicional.

Parágrafo único. A aceitação da instalação de que trata o *caput* deste artigo está condicionada à apresentação de autorização do condomínio junto à MD.

Art. 13. A aceitação de instalação de qualquer equipamento, duto ou acessório de sistemas de AC e/ou VM em área condominial será sempre condicionada à apresentação de autorização do condomínio junto à MD.

Art. 14. As CM de AC e/ou VM, se situadas na cobertura das edificações (telhados), não poderão exceder a altura total de dois metros, nesta medida incluída qualquer peça do equipamento.

§ 1.º As CM de AC e/ou VM poderão ter a mesma altura da CM dos elevadores se o conjunto for reunido de forma harmoniosa em um único bloco.

§ 2.º As TRA não poderão exceder a altura das CM de elevadores.

§ 3.º As CM de AC e/ou VM, bem como as TRA, devem estar afastadas, no mínimo, três metros dos planos das fachadas principais.

Art. 15. Sempre que for utilizado o entrepiso imediatamente abaixo da CM de elevadores, para a passagem de dutos ou, ainda, para a instalação de equipamentos de AC e/ou VM, deverá ser apresentada no projeto a localização, caso exista, dos acessos para manutenção e retirada dos equipamentos/acessórios dos elevadores. Em caso de interferência, a preferência será sempre dos elevadores, incorrendo, se necessário, na retirada ou remanejamento de dutos ou equipamentos de AC e/ou VM.

Parágrafo único. Quando houver a instalação de equipamentos de AC e/ou VM no entrepiso da CM de elevadores, deverá ser previsto acesso independente e exclusivo para manutenção e retirada dos mesmos.

Art. 16. Não será permitida a utilização da CM de bombas de incêndio e de elevadores para passagem de dutos, nem a instalação de qualquer outro equipamento/acessório que não aqueles a que se destinam esses ambientes.

CAPÍTULO III

INSTALAÇÕES DE AR CONDICIONADO

Seção I

Generalidades

Art. 17. Aparelhos domésticos de AC (tipo de janela) não são aceitos como solução para os casos de obrigatoriedade de instalação de sistemas de AC.

Parágrafo único. Não é permitida a instalação de aparelhos domésticos de AC (tipo de janela) cuja descarga seja dada para galerias de lojas internas ou para prismas de ventilação do tipo previsto no § 3.º do art. 140 do RCE.

Art. 18. Os equipamentos para rejeição de calor (condensadores de ar, evaporativos ou TRA) deverão ter assegurada admissão de ar permanente. As descargas de ar quente ou úmido deverão ser feitas em locais abertos onde terceiros não possam ser atingidos. Os níveis de ruídos produzidos não devem incomodar terceiros, bem como se situarem no preestabelecido na legislação municipal vigente de acordo com cada zoneamento.

Seção II

Lojas Internas em Galerias

Art. 19. As lojas com acessos por galerias internas, em qualquer pavimento, quando não possuírem vãos de ventilação que se comuniquem diretamente com o exterior, satisfazendo as condições de ventilação natural exigidas pela legislação vigente, deverão ser dotadas de sistemas AC.

Parágrafo único. Às galerias que servem as lojas aplicam-se as disposições do *caput* deste artigo.

Art. 20. Os sistemas de AC a serem adotados serão de um dos seguintes tipos:

- I - unidades condicionadoras associadas a uma instalação central de água gelada;
- II - unidades condicionadoras compactas com condensação a água ou a ar.

Art. 21. As lojas em galerias poderão ser dispensadas de instalação de AC, a critério do OMC, quando, cumulativamente:

- I — não forem em subsolo;

II — as galerias tiveram duas ou mais aberturas para logradouros;

III — as lojas e as galerias forem fechadas com portas de grades;

IV — for instalado um sistema de VM por insuflação permanente de ar exterior (IM), filtrado, assegurando um mínimo de trinta renovações horárias, tanto para as lojas como para as galerias. Entende-se que esta renovação não pretende garantir a manutenção de conforto térmico dos ocupantes do recinto e sim, condições de higienização.

CAPÍTULO IV

INSTALAÇÕES DE VENTILAÇÃO MECÂNICA

Seção I

Generalidades

Art. 22. As instalações de VM deverão obedecer às normas deste capítulo, cujos parâmetros devem ser considerados mínimos por ocasião da operação da instalação.

Parágrafo único. Instalações de VM compreendem instalações por insuflação (IM) ou por exaustão (EM).

Art. 23. As taxas de renovação mínimas são as que se seguem:

I — lojas (com exceção das citadas no art. 21): dez renovações/hora;

II — locais de reunião (*halls* de convenção): cinqüenta metros cúbicos/hora/pessoa;

III — locais de reunião (auditórios, cinemas e teatros com capacidade inferior a trezentas pessoas): cinqüenta metros cúbicos/hora/pessoa;

IV — salas de espera: dez renovações/hora;

V — copas não residenciais: quinze renovações/hora;

VI — cozinhas não residenciais: sessenta renovações/hora;

VII — banheiros, lavatórios, instalações sanitárias: quinze renovações/hora;

VIII — banheiros, lavatórios, instalações sanitárias de hotéis ou conjuntos comerciais dotados de sistemas de AC central: sete renovações e meia/hora;

IX — depósitos de loja sem permanência de pessoas: seis renovações/hora;

X — garagens: (vide Seção IV);

XI — vestiários: dez renovações/hora;

XII — salas de baterias: (vide § 7.º);

XIII — CM de equipamentos: (vide § 8.º).

§ 1.º Os compartimentos citados nos incisos I, II, III e IV deverão ser providos de IM com filtração prévia do ar.

§ 2.º Os compartimentos citados nos incisos IX, X e XIII deverão ser providos de IM ou EM.

§ 3.º Os compartimentos citados nos incisos V, VI, VII, VIII, XI e XII deverão ser providos e EM.

§ 4.º Em qualquer caso, deverão ser asseguradas as aberturas de escapamento ou admissão de ar.

§ 5.º As cozinhas não residenciais poderão ser dotadas, em aditamento, de sistema de IM que assegure o suprimento de ar a ser exaurido pelo sistema de EM (vide art. 89).

§ 6.º As taxas de renovação determinadas por este artigo têm por objetivo garantir a higienização dos recintos, não sendo destinadas a assegurar conforto térmico para os ocupantes dos mesmos; para esta finalidade, taxas maiores deverão ser adotadas.

§ 7.º Para as salas de baterias, deverá ser adotada uma taxa de dez renovações por hora ou o previsto em norma específica da ABNT, sendo utilizado o maior valor entre os dois.

§ 8.º Quando for previsto sistema de VM para atender à CM de equipamentos (elevadores, grupos geradores, etc.), este deverá ser calculado de acordo com parâmetros fornecidos pelo fabricante dos equipamentos. Os parâmetros utilizados deverão ser descritos na MD, no campo adequado, com a indicação de que são fornecidos pelo fabricante do equipamento.

§ 9.º Compartimentos não previstos neste artigo (salas de pintura, escadas de incêndio pressurizadas, depósitos de inflamáveis/combustíveis, etc.), e que possuam sistema de VM, deverão atender às taxas de renovação especificadas nas normas utilizadas no projeto, devendo ser claramente indicadas na MD as normas e as taxas de renovação empregadas.

Art. 24. Deverá ser adotado um tratamento acústico que atenuie a transmissão de sons ou ruídos, entre economias, através de dutos ou poços.

Art. 25. Os ventiladores deverão ser do tipo centrífugos e instalados em duplicata, para funcionamento alternado; deverão ser providos de venezianas automáticas, ter seus rotores balanceados estaticamente, ter mancais de rolamento do tipo selado com lubrificação permanente e ter bloqueio elétrico; deverão ter velocidade máxima de descarga de oito metros por segundo.

§ 1.º É dispensável a duplicidade de ventiladores se as instalações atenderem a garagens ou beneficiarem apenas uma dependência.

§ 2.º É permitido o emprego de ventiladores do tipo axial em sistemas de VM, a critério do OMC, exceto nos sistemas centrais de EM para banheiros, lavatórios e instalações sanitárias.

Art. 26. As instalações de VM para edificações não residenciais (classificadas pelas letras “c”, “d”, “e” e “g” no Apêndice 1 — nota 3), mistas ou residenciais deverão ser do tipo central e projetadas para funcionamento permanente.

Parágrafo único. Poderão ser projetadas instalações individuais a critério do OMC, exceto para atendimento a unidades residenciais.

Art. 27. A utilização de *plenum* é permitida para sistemas de IM e/ou AC desde que assegurada a estanqueidade do mesmo. É vedado seu uso para EM, devendo, neste caso, ser utilizados dutos de seções adequadas.

Parágrafo único. Denomina-se *plenum* uma câmara de distribuição ou captação de ar na qual a velocidade média do mesmo é substancialmente menor que a dos condutos a ela ligados e inferior a cem metros por minuto.

Art. 28. As instalações de EM para sala de baterias deverão empregar ventiladores do tipo centrífugo, exclusivo, anticentelhante e protegido contra corrosão, acionado por motor elétrico à prova de explosão (quando o motor estiver no fluxo de ar ou no ambiente), com captação de ar, por rede de dutos, junto ao piso e ao teto (entre vigas) da sala.

Art. 29. É vedada a utilização de dutos horizontais ou verticais em alvenaria e permitida a utilização de dutos horizontais ou verticais se confeccionados com placas de concreto, cimento-amianto, PVC ou materiais pré-fabricados que assegurem a estanqueidade necessária ao processo.

Art. 30. Deverá ser prevista proteção mecânica para os dutos instalados em ambientes, cuja ocupação/utilização rotineira possa causar danos a estes, por qualquer motivo.

Art. 31. A relação entre as dimensões dos dutos não poderá ser superior a 1:8, e a dimensão mínima de qualquer de seus lados não poderá ser inferior a dez centímetros.

Art. 32. Os dispositivos de captação (grelhas) devem ser dotados, preferencialmente, de registros que permitam a regulação da vazão, acionados por parafusos que possam ser lacrados após o balanceamento geral do sistema.

Art. 33. O sistema será considerado funcionando de forma adequada quando, no dispositivo de captação ou insuflação mais desfavoravelmente disposto, em relação ao ventilador ou ao dispositivo mecânico do movimento de ar, o valor da vazão de ar, medido pelos métodos convencionais, não for inferior a noventa centésimos do valor assumido na MD.

Seção II

Exaustão Mecânica para Banheiros, Lavatórios e Instalações Sanitárias

Art. 34. As instalações de EM deverão ser do tipo central.

Art. 35. O caminhamento e a extensão dos sistemas deverão ser selecionados de forma a acarretar uma perda de carga que não conduza a pressões estáticas superiores a vinte e cinco milímetros de coluna d'água.

Art. 36. As velocidades anemométricas máximas nos dutos deverão ser:

I — para dutos executados em chapas galvanizadas ou PVC: quatrocentos metros por minuto:

II — para dutos executados com outros materiais pré-fabricados (placas ou tubos de fibrocimento, etc.): duzentos e cinqüenta metros por minuto

Parágrafo único. A título meramente informativo, com base em um pé-direito de dois metros e trinta centímetros, as velocidades acima conduzem às seguintes seções mínimas:

I — velocidade de quatrocentos metros por minuto: catorze e meio centímetros quadrados por metro quadrado de piso;

II — velocidade de duzentos e cinqüenta metros por minuto: vinte e três vírgula dois centímetros quadrados por metro quadrado de piso.

Art. 37. As velocidades máximas de face (anemométricas) permissíveis serão as seguintes:

I — captação de ar nos recintos: duzentos e cinqüenta metros por minuto;

II — admissão de ar nos recintos: cento e vinte metros por minuto.

§ 1.º Estes valores, com base em um pé-direito de dois metros e trinta centímetros, conduzem às seguintes áreas livres mínimas:

I — dispositivos de captação: vinte e três centímetros quadrados por metro quadrado de piso;

II — dispositivos de admissão: quarenta e cinco centímetros quadrados por metro quadrado de piso.

§ 2.º As áreas livres dos dispositivos de captação e admissão de ar nos recintos não poderão ser inferiores a sessenta e cinco por cento das suas áreas de face.

Seção III

Exaustão Mecânica para Coifas e Cozinhas Coletivas

Art. 38. As instalações de EM para coifas e cozinhas coletivas deverão constituir sistemas independentes dos demais sistemas de VM e deverão atender a todas as exigências do Capítulo V deste Regulamento.

Seção IV

Ventilação para Garagens

Art. 39. As garagens devem ser projetadas de forma a garantir, quer por meio de ventilação natural, quer por VM, a higidez de seus ocupantes temporários (motoristas e seus acompanhantes) ou permanentes (porteiros, vigias, manobristas) em nível suportável dos resíduos das descargas de gases dos automóveis.

Parágrafo único. As garagens que servirem exclusivamente a unidades residenciais serão classificadas como residenciais e os demais tipos, como comerciais.

Art. 40. Para as garagens residenciais, entende-se como garantindo a ventilação natural:

I — a existência de vãos de ventilação com área igual ou superior a quatro por cento da área total do piso;

II — a existência de vãos de ventilação com área igual ou superior a dois por cento da área total do piso, desde que distribuídas em faces opostas, garantindo uma ventilação cruzada, aceitando uma variação máxima de dez por cento nesta distribuição (quarenta e cinco por cento a cinqüenta e cinco por cento em uma das faces).

Art. 41. Para as garagens comerciais, os parâmetros dos incisos I e II do art. 40 passam a ser seis por cento e três por cento, respectivamente.

Art. 42. Não satisfeitas as condições dos arts. 40 e 41, é exigível VM como se não existisse ventilação natural.

Art. 43. Os vãos de ventilação devem ser entendidos como garantindo uma abertura efetiva livre, sem vidros e esquadrias, aceitando, contudo, telas, grades ou equivalentes.

§ 1.º As áreas dos vãos de ventilação em cada pavimento, para efeito da aplicação dos arts. 40 e 41, serão consideradas até o limite das áreas das projeções horizontais dos respectivos prismas de ventilação

§ 2.º O acesso às garagens é considerado como vão de ventilação natural desde que as esquadrias destes acessos garantam sessenta e cinco por cento da área livre aberta.

Art. 44. Os critérios dos arts. 40 e 41 são aplicáveis igualmente às garagens situadas em um primeiro subsolo.

Parágrafo único. Para o primeiro subsolo, entendem-se como vãos de ventilação natural as áreas das projeções horizontais dos prismas de ventilação, vedado o fechamento com esquadrias ou alvenaria; estes prismas poderão ser cobertos desde que a área de ventilação lateral permaneça equivalente à área de projeção horizontal; estas áreas laterais não poderão ser fechadas com esquadrias, aceitando telas, barrantos ou grades.

Art. 45. As garagens residenciais que não possuem ventilação natural adequada deverão conter VM que assegure uma renovação, em ar externo, de trezentos metros cúbicos por hora por veículo, considerando no cálculo o número de veículos igual ao total de vagas previsto para tais garagens.

Art. 46. As garagens comerciais que não possuem ventilação natural adequada deverão possuir instalação de VM que assegure uma taxa de diluição, em ar externo, de oito mil metros cúbicos por hora por veículo em operação. Para efeito de cálculo do número de veículos em operação, será adotado o valor de cinco por cento do total de vagas previsto, por pavimento, arredondando frações para o inteiro superior.

Art. 47. Os locais de estacionamento das garagens dotadas de elevadores comuns de carga deverão obedecer aos requisitos desta seção, conforme se tratar de garagens residenciais ou comerciais.

Art. 48. As áreas de entrega e devolução de automóveis aos motoristas deverão obedecer aos requisitos desta seção, aplicáveis às garagens comerciais.

Art. 49. Os locais de estacionamento das garagens dotadas de elevadores com transportador automático ficam dispensadas de ventilação natural ou VM.

CAPÍTULO V

INSTALAÇÕES DE EXAUSTÃO MECÂNICA PARA COIFAS E COZINHAS COLETIVAS

Seção I

Generalidades

Subseção I

Finalidade

Art. 50. O presente Regulamento tem por finalidade estabelecer condições mínimas para que a operação dos sistemas de EM para coifas e cozinhas coletivas se faça com:

I — proteção do meio ambiente e particularmente proteção de terceiros contra incômodos resultantes do efluente descarregado para o exterior;

II — prevenção contra efeitos a terceiros causados por incêndios nessas instalações;

III — contribuição para a higiene do local de preparo de alimentos.

Subseção II

Objetivos Operacionais dos Sistemas

Art. 51. Devem ser considerados como objetivos operacionais primários dos sistemas tratados neste Regulamento:

I — captação e condução dos vapores a gases gerados na produção de alimentos ao exterior, descarregando-os adequadamente, evitando causar incômodos a terceiros (poluição física, térmica ou sonora);

II — retenção eficiente da gordura vaporizada, em condições onde o processo rotineiro de manutenção possa removê-la e conduzi-la a locais apropriados;

III — estabelecimento de regras de instalação e dispositivos que protejam terceiros dos danos provenientes de eventuais incêndios que possam ocorrer nos condutos e/ou dispositivos dessas instalações, impregnados de gorduras;

IV — remoção de parte do calor gerado internamente nas cozinhas.

Subseção III

Classificação das Cozinhas

Art. 52. As cozinhas serão classificadas por tipo de edificação:

I — edificação de economia única (cozinha tipo A): aquela cuja utilização é exercida apenas por uma única razão social ou atividade econômica, independente do número de pavimentos da edificação; com exceção de edifícios residenciais ou mistos, hotéis, motéis, apart-hotéis, clínicas, hospitais, *shoppings*, centros comerciais, galerias, asilos, pensionatos e demais edificações cuja utilização não esteja vinculada à atividade-fim da cozinha, que serão classificados como de economia múltipla, deve o sistema de exaustão atender os requisitos básicos da tabela 2;

II — edificação de economia múltipla (cozinha tipo B): aquela cuja utilização é exercida por outras razões sociais além da que explore a cozinha profissional, independentemente do número de pavimentos; deve o sistema de exaustão atender os requisitos básicos da tabela 2.

TABELA 1

CLASSIFICAÇÃO DOS EQUIPAMENTOS DE COCCÇÃO

TIPO I	TIPO II	TIPO III
Fogões	Banho-maria	Forno a lenha
Fritadeiras	Caldeirão	Churrasqueira a carvão
Churrasqueira elétrica	Forno elétrico / gás	
Churrasqueira a gás	Cozinhador de massas	
Chapa quente		
Charbroiler		
NOTA: A classificação do sistema de exaustão, quando a este tópico, deve ser feita pela presença dos equipamentos mais críticos sob o mesmo captor.		

TABELA 2

REQUISITOS BÁSICOS DO SISTEMA DE EXAUSTÃO

Sistema de Exaustão	Edificação de economia única	Edificação de economia múltipla
Tipo I	Dutos em aço carbono com espessura mínima de 1,50mm ou aço inoxidável com 1,25mm, soldados ou flangeados.	Dutos em aço carbono com espessura mínima de 1,50mm ou aço inoxidável com 1,25mm, soldados ou flangeados.
	Captores com filtros.	Captores com filtros.
	Requer damper corta-fogo.	Requer damper corta-fogo.
	Dispensa sistema fixo de extinção de incêndio.	Requer sistema fixo de extinção de incêndio.
Tipo II	Duto em aço de acordo com a NBR 6401, chavetado, soldado ou flangeado.	Duto em aço de acordo com a NBR 6401, chavetado, soldado ou flangeado.
	Captores sem filtros.	Captores sem filtros.
	Dispensa damper corta-fogo	Requer damper corta-fogo.
	Dispensa sistema fixo de extinção de incêndio.	Dispensa sistema fixo de extinção de incêndio.
Tipo III	Dutos em aço carbono com espessura mínima de 1,50mm ou aço inoxidável com 1,25mm, soldados ou flangeados.	Dutos em aço carbono com espessura mínima de 1,50mm ou aço inoxidável com 1,25mm, soldados ou flangeados.
	Captores com filtros.	Captores com filtros.
	Requer damper corta-fogo	Requer damper corta-fogo
	Requer sistema fixo de extinção de incêndio.	Requer sistema fixo de extinção de incêndio.
NOTA: Os sistemas de exaustão que atenderem simultaneamente a equipamentos geradores e não geradores de vapores de óleo e/ou partículas de gordura serão classificados como do Tipo I.		

Seção II

Anteprojetos de Previsão

Art. 53. Os anteprojetos de previsão considerados neste Regulamento destinam-se a atender ao caso de edifícios que, submetidos à análise do DLF, têm prevista a implantação de cozinhas, sem que ainda exista, nesta fase da análise, o arranjo da cozinha.

Art. 54. A MD para o anteprojeto de previsão deverá abranger a descrição e o dimensionamento de facilidades que viabilizem, no futuro, a elaboração do projeto para execução. A aprovação de MD constituirá a primeira fase de processo de licenciamento. Nesta MD, deverá constar a indicação expressa de que a execução da instalação do sistema de exaustão será precedida da apresentação da

nova MD com o projeto executivo, cuja aprovação pelo OMC, constituirá a segunda fase do processo de licenciamento. A terceira fase será a aprovação da instalação com emissão do CF.

Art. 55. As exigências a serem observadas nos anteprojetos de previsão serão as seguintes:

I — previsão de local adequado, para instalação de componentes necessários à operação do sistema;

II — as previsões deverão assumir, como base, uma vazão de ar não inferior a sessenta renovações horárias do volume da cozinha;

III — provisão de dutos e/ou chaminé para condução dos vapores exauridos, dimensionados de acordo com as disposições da Seção V;

IV — previsão de suprimento de energia elétrica, com capacidade adequada para acionamento dos equipamentos eletromecânicos destinados a exaurir a vazão indicada no inciso II deste artigo, discriminando as potências previstas para os mesmos;

V — previsão de condições adequadas para admissão de ar exterior, de acordo com o indicado na Seção VI, considerada a vazão-base do inciso II deste artigo.

Seção III

Projetos para Execução

Subseção I

Generalidades

Art. 56. Os projetos para execução deverão ser submetidos ao OMC, sempre que forem disponíveis a seleção final e o arranjo dos componentes da cozinha que se pretende instalar.

Subseção II

Exigências

Art. 57. Os projetos deverão conter a categoria das cozinhas de acordo com o art. 52, bem como a descrição de todos os componentes da cozinha.

Art. 58. Os componentes da cozinha deverão ser plenamente caracterizados quanto à fonte térmica que será utilizada e quanto às suas superfícies efetivas de aquecimento em metros quadrados.

Art. 59. Os projetos deverão conter a indicação, nas plantas e cortes, da ocupação/utilização dos demais pavimentos adjacentes e compartimentos contíguos às cozinhas, no mesmo pavimento.

Subseção III

Materiais

Art. 60. Todo e qualquer material em contato com o fluxo de ar deverá ser metálico, em alvenaria, concreto ou fibrocimento. O isolamento térmico deverá ser classificado como “não-combustível”, de acordo com ABNT-EB-376.

Subseção IV

Independência do Sistema

Art. 61. Entende-se pelo termo "cozinha única" aquela ou aquelas, contíguas ou não, horizontalmente (no mesmo pavimento / piso) ou verticalmente (desde que em pavimentos / pisos adjacentes), localizada(s) em uma "edificação de economia única".

§ 1.º Para o caso de cozinhas não contíguas deverá ser instalado, em cada cozinha, um damper corta-fogo.

§ 2.º Para o caso de cozinhas contíguas bastará ser instalado, em cada travessia de duto pela fronteira da cozinha, um único damper corta-fogo.

§ 3.º Em qualquer desses casos ficam valendo ainda as demais exigências contidas neste Decreto.

§ 4.º Nos casos em que houver desmembramento futuro da referida economia será obrigatório o desmembramento físico das instalações com o conseqüente relicenciamento destas instalações visando à completa independência entre as economias.

Subseção V

Classificação das Coifas

Art. 62. Para efeito de classificação quanto às necessidades de dimensionamento da vazão de ar mínima, para o atendimento dos objetivos deste Regulamento, as coifas serão consideradas dos seguintes tipos:

I — "ilha" ou "central": aquela localizada no centro do ambiente, ficando, portanto, desencostada de paredes ou superfícies;

II — encostada em paredes: aquela com um ou dois lados bloqueados por paredes ou superfícies verticais;

III — capela (*low-side*): aquela com três lados bloqueados por paredes ou superfícies verticais;

IV — para churrasqueira elétrica ou a gás: aquela do tipo representado na figura 4A do apêndice 2;

V — para braseiro ou forno a lenha: aquela do tipo representado na figura 4B do apêndice 2;

VI — para forno a gás ou elétrico: aquela representada na figura 4C do apêndice 2.

Subseção VI

Vazão de Ar

Art. 63. O cálculo da vazão (mínima) de ar a ser exaurido deverá considerar as figuras do Apêndice 2 e obedecer às equações a seguir, onde: as vazões Q, Q1 e Q2 são expressas em metros cúbicos por hora (m³/h); as áreas A1 e A2 são expressas em metros quadrados (m²); as dimensões C, L e H são expressas em metros (m).

I — coifa tipo "ilha" (fig. 1):

$Q1 = 2.300 \times A1$ ou $Q2 = 915 \times A2$, devendo ser utilizado o maior, entre os dois valores;

II — coifa encostada em paredes (1 ou 2 lados), (fig. 2): $Q_1 = 1.460 \times A_1$ ou $Q_2 = 915 \times A_2$, devendo ser utilizado o maior entre os dois valores;

III — coifa tipo capela (*low-side*), (fig. 3): $Q = 1.150 \times C$;

IV — churrasqueira elétrica ou a gás (fig. 4A): $Q = 1440 \times C \times L$;

V — braseiro ou forno a lenha (fig. 4B): $Q = 1836 \times C \times H$;

VI — forno a gás ou elétrico (fig. 4C): $Q = 1800 \times C \times L$.

Art. 64. O somatório da vazão de ar de todas as coifas de uma determinada cozinha deverá também atender a uma taxa mínima de sessenta renovações por hora do volume de ar da cozinha.

§ 1.º No cálculo do volume de ar da cozinha poderá ser considerada apenas a área de preparo dos alimentos.

§ 2.º Nos casos em que os componentes de uma cozinha sejam somente equipamentos que liberem exclusivamente calor e/ou vapor d'água, a taxa mínima de renovações do volume de ar exigida será de vinte renovações por hora.

Seção IV

Coifas

Art. 65. As coifas, quando construídas em chapa de aço inoxidável, deverão ser construídas com chapa com espessura mínima de 0,90mm; se construídas em outra chapa metálica, deverão empregar espessura mínima de 1,25mm.

§ 1.º Se as coifas atenderem a equipamentos que liberem exclusivamente calor e/ou vapor d'água, será permitida a utilização de chapa de aço galvanizada, com espessura mínima de 0,90mm, na sua construção.

§ 2.º As coifas, se atenderem a equipamentos que utilizam combustíveis sólidos como fonte térmica, não poderão ser de chapa galvanizada.

Art. 66. Todas as juntas (transversais ou longitudinais) deverão ser soldadas totalmente estanques a vazamentos de líquidos.

Art. 67. As dimensões da projeção horizontal da coifa deverão ser tais que cubram completamente o equipamento que libera gordura e/ou calor e ultrapassem, no mínimo, quinze centímetros para cada lado do mesmo (exceto os lados adjacentes a paredes).

Parágrafo único. A aplicação deste artigo a coifas que atendam a fornos diz respeito somente à face com aberturas destes.

Art. 68. A altura do piso à borda inferior da coifa, para atendimento de fogão e demais elementos de cocção instalados sobre bancadas, deverá ser, preferencialmente, de cento e oitenta centímetros, não devendo exceder duzentos e quinze centímetros.

Parágrafo único. Para a aplicação deste artigo a coifas que atendam a fornos (elétricos ou a gás) e churrasqueiras (elétricas ou a gás), a altura a ser considerada deverá ser aquela entre a face inferior da coifa e a face superior do forno ou da churrasqueira, não devendo ser superior a quinze centímetros.

Art. 69. A distância vertical do fogão (ou elemento de cocção) à borda inferior das calhas dos filtros de gordura não deverá ser inferior a setenta e cinco centímetros e, no caso de coifas sobre braseiros, a cento e vinte centímetros (vide apêndice 2, figura 4B).

Art. 70. As coifas sobre elementos que liberem vapores de gordura deverão ser dotadas de filtros construídos e instalados de acordo com a Seção VII. Deverão possuir calhas coletoras de gordura sob os filtros e, também, em todo o perímetro da coifa, ser providas de drenos com bujões ou registros.

Art. 71. As coifas não deverão possuir luminárias convencionais expostas ao fluxo de ar; quando desejado usar luminárias, estas poderão ser empregadas, desde que:

I — protegidas contra passagem direta dos vapores de exaustão sobre as mesmas;

II — facilmente removíveis para limpeza ou troca de lâmpadas e componentes;

III — a instalação elétrica seja executada conforme a NBR 5410 da ABNT.

Seção V – Dutos

Subseção I – Projeto

Art. 72. A velocidade mínima do ar, dentro dos dutos de EM, deverá ser de sete metros e meio por segundo de modo a permitir o arraste da gordura no fluxo de ar.

Art. 73. As velocidades máximas deverão ser compatíveis com nível de ruído e perda de pressão razoáveis. Velocidade máxima de catorze metros por segundo é recomendada.

Art. 74. A velocidade máxima de descarga de ar para o exterior deverá atender ao inciso I do art. 51, prevendo o aumento da seção, se necessário.

Art. 75. Os dutos não deverão possuir elementos internos, tais como registros “dampers” de regulagem de vazão veias, etc., ou ser instalados de forma a conter pontos que possam acumular gordura (ressalvadas as exigências do Capítulo VI). Caso seja necessária a regulagem de vazão da coifa, poderão ser usados registro de regulagem no colarinho da mesma.

Art. 76. Os dutos deverão ser projetados minimizando seu desenvolvimento em direção ao ponto de descarga. Deverão ser reduzidos ao mínimo os percursos pelo interior do prédio.

Art. 77. Não será permitida a passagem de dutos de exaustão e/ou de suprimento de ar exterior por áreas que contenham ou sirvam de depósitos para produtos inflamáveis.

Subseção II – Construção

Art. 78. Todos os dutos de exaustão, desde o ponto de conexão às coifas, até o ponto de descarga, deverão ser executados em chapa de aço preta com espessura mínima de 1,50mm, ou chapa de aço inoxidável com espessura mínima de 1,25mm, ou concreto, fibrocimento e alvenaria revestidos com tijolo refratário internamente. No caso em que dutos metálicos atravessem áreas condominiais, estes deverão ser termicamente isolados com material incombustível específico para altas temperaturas (oitocentos graus Celsius).

§ 1.º Nos sistemas de EM que atendem exclusivamente a equipamentos que liberem somente calor e/ou vapor d'água será permitida a utilização de dutos de chapa de aço galvanizada, nas espessuras previstas na NBR 6401 da ABNT, com juntas flangeadas ou com chavetas do mesmo material do duto.

§ 2.º Nos sistemas de EM que atendem equipamentos que utilizam combustíveis sólidos (carvão ou lenha) como fonte térmica, os dutos não poderão ser de chapa galvanizada.

Art. 79. Os dutos construídos de chapa de aço preta poderão ser protegidos com manta de lã de rocha ou isolante à base de minerais, desde que atendam à condição de incombustibilidade.

Art. 80. Todas as juntas (tanto entre seções quanto longitudinais) deverão ser soldadas, totalmente estanques a vazamentos de líquidos.

Art. 81. As juntas entre seções poderão ser também flangeadas desde que os flanges sejam fabricados no mesmo material e com a mesma espessura de chapa empregada na construção do duto e utilizem juntas que assegurem vedação e incombustibilidade.

Art. 82. A conexão do duto à coifa deverá ser executada por soldagem ou de acordo com a figura 5 do Apêndice 2.

Art. 83. Sempre que possível, os dutos deverão ter declividade no sentido das coifas.

Art. 84. O ponto inferior de trechos de dutos verticais (chaminé) deverá ser provido de ponto de drenagem de gordura com fácil acesso para limpeza.

Art. 85. Os trechos de dutos não enclausurados em material refratário, bem como as mudanças de direção (acidentes), deverão ser providos de portas de inspeção com espaçamento e dimensões capazes de permitir completa limpeza interna do duto. Recomenda-se utilizar portas de inspeção de trinta centímetros por quarenta e cinco centímetros e espaçamento entre elas não superior a quatro metros.

§ 1.º As portas de inspeção deverão ser fabricadas do mesmo material do duto, ser localizadas, preferencialmente, na lateral do mesmo, prevendo distância, entre a face inferior da porta de inspeção e a face inferior do duto, não inferior a cinco centímetros e providas de juntas que assegurem vedação e incombustibilidade.

§ 2.º No caso da existência de forros ou vigas falsas encobrindo os dutos, aqueles deverão ser providos de alçapões que possibilitem acesso pleno às portas de inspeção.

Seção VI - Admissão de Ar

Subseção I - Admissão de Ar para Exaustão

Art. 86. A admissão permanente de ar a ser exaurido deverá ser assegurada, de maneira adequada, por meios naturais (com velocidade máxima de duzentos metros por minuto nos vãos de admissão) ou por suprimento mecânico.

Art. 87. Condições locais deverão ser consideradas (tais como poeira e gases poluentes presentes no ar exterior) indicando a necessidade de tratamento (filtragem, etc.) do ar de admissão.

Subseção II - Admissão de Ar por Meios Mecânicos

Art. 88. No caso de suprimento de ar exterior por meio de dispositivos mecânicos de ventilação, recomenda-se que o mesmo seja previamente filtrado, no mínimo, por filtros de eficiência equivalente à classe G3 da NBR 6401 da ABNT.

Art. 89. A vazão de ar exterior deverá ser ligeiramente inferior à vazão de extração (aproximadamente noventa por cento), de modo a manter a cozinha em subpressão.

Subseção III – Antecâmaras

Art. 90. É recomendável a previsão de antecâmaras para acesso às cozinhas, com a finalidade de proteger contra a propagação de incêndio e/ou odores.

Seção VII - Equipamentos Despoluidores para Retenção de Gordura e Remoção de Odores

Subseção I - Despoluição por Filtros

Art. 91. A utilização de filtros inerciais será de uso obrigatório em coifas cujo ar de exaustão contenha vapores de gordura.

Art. 92. A utilização de filtros será dispensável nas coifas de exaustão sem gordura, tais como fornos (elétricos ou a gás), caldeirões, etc.

Art. 93. O número de células de filtros deverá ser selecionado de acordo com a faixa de velocidade de face recomendada pelo fabricante.

Art. 94. Os filtros deverão ser específicos para retenção de gordura em instalações comerciais ou industriais, em nível, a ser definido pelo órgão governamental competente, de não poluir o ambiente e de não causar incômodos a terceiros.

Art. 95. Os filtros deverão ter suas condições operacionais claramente indicadas nos catálogos do fabricante, contendo, no mínimo:

- I — vazão de ar máxima e mínima por célula;
- II — espessura mínima de vinte e cinco milímetros;
- III — perda de pressão inicial (filtro limpo);
- IV — perda de pressão máxima recomendada (filtro sujo).

Art. 96. A instalação dos filtros deverá atender aos seguintes requisitos:

- I — inclinação com um ângulo situado entre quarenta e cinco a sessenta graus com a horizontal, de modo a permitir o escoamento de gordura para a calha coletora;
- II — possibilidade de fácil remoção para limpeza.

Art. 97. No caso de braseiros e fornos a lenha é obrigatório o emprego de eliminadores de gordura dos tipos representados na figura 6 do Apêndice 2, ou semelhantes.

Subseção II

Despoluição por Separadores ou Filtros Adicionais

Art. 98. Estes elementos são considerados de uso obrigatório nos casos em que a descarga de ar não obedeça ao disposto no art. 103 do RCE do Decreto “E” n.º 3.800, de 1970 (vide Apêndice 1 — Nota n.º 2).

Parágrafo único. Nos casos em que forem empregados, como fonte térmica, combustíveis sólidos (carvão ou lenha), será obrigatória a utilização desses elementos com rede de dutos exclusiva.

Art. 99. Deverão ser utilizados dispositivos para tratamento do efluente que assegurem a retenção de gordura e/ou fumaça em nível — a ser definido pelo órgão público de controle ambiental competente — e não poluir o ambiente e causar incômodos a terceiros.

Art. 100. Quando utilizados os dispositivos do art. 99, os ventiladores dos sistemas de EM e IM (suprimento de ar exterior) deverão ser eletricamente intertravados a estes, de tal forma que somente possam entrar em operação caso os dispositivos estejam em funcionamento.

Art. 101. Nos casos em que a descarga de ar exaurido for efetuada em condições desfavoráveis a vizinhos, deverão ser instalados, em adição aos dispositivos descritos no artigo, filtros de carvão ativado ou outros equipamentos ou sistemas de eficiência comprovada para remoção de odores.

Parágrafo único. Nos casos em que forem empregados, como fonte térmica, combustíveis sólidos (carvão ou lenha), não deverão ser executados terminais de descarga em paredes.

Subseção III

Testes de Campo

Art. 102. Enquanto não forem aprovadas normas de ensaios ou níveis máximos permitidos de poluição específicos e/ou métodos de ensaio para aprovação destes equipamentos, os CF somente serão emitidos após teste de campo, com a comprovação do funcionamento adequado do sistema, com produção de gordura e fumaça no local. Caso a FEEMA e o CBERJ aprovem os equipamentos dos fabricantes (art. 137 da Lei Complementar n.º 16, de 4 de junho de 1992), fica dispensado o teste de campo para verificação do desempenho do equipamento no sistema (no que tange à eliminação de poluentes).

Seção VIII

Ventiladores

Subseção I

Condições de Seleção

Art. 103. Os ventiladores pertencentes a sistemas de EM e IM para coifas e cozinhas deverão ser selecionados para a vazão do projeto e pressão estática que considere todas as resistências impostas pelos componentes do sistema.

Art. 104. Os ventiladores para os sistemas de EM deverão ser do tipo centrífugo, metálicos, de simples aspiração de pás para trás ou radiais, com dutos de aspiração e descarga conectados ao ventilador. Deverão ter carcaça bipartida ou porta de inspeção, para possibilitar os trabalhos rotineiros de limpeza interna. As carcaças deverão ser dotadas de dispositivos para drenagem em seu ponto mais baixo.

Art. 105. A velocidade máxima de descarga do ventilador recomendada será de catorze metros por segundo.

Art. 106. A instalação do motor elétrico de acionamento do ventilador deverá obedecer à NBR 5410, ou a outra que venha a substituí-la e/ou alterá-la e/ou complementá-la.

Subseção II

Montagem

Art. 107. Os conjuntos motoventiladores deverão ser montados sobre dispositivos absorvedores de vibração.

Art. 108. Os dutos de aspiração e descarga deverão ser ligados aos ventiladores mediante conexões flexíveis, em material incombustível, de modo a atenuarem a transmissão de vibrações do ventilador para os dutos.

CAPÍTULO VI

PROTEÇÃO CONTRA FOGO

Seção I

Instalações de AC e/ou VM

Art. 109. Os requisitos desta seção são considerados mínimos para a análise do OMC.

Art. 110. Nas instalações de AC e/ou VM em edificações residenciais transitórias e edificações não residenciais será exigido o emprego de *dampers* corta-fogo nos seguintes casos:

I — nos ramais de dutos de insuflação ou retorno (exaustão) que tenham intercomunicação com outros pavimentos, diretamente ou por meio de poços ou prismas;

II — nos trechos de dutos que se comuniquem com áreas de periculosidade com inflamáveis.

§ 1.º Ficam isentos do cumprimento das exigências deste artigo os sistemas de EM para banheiros, lavatórios e instalações sanitárias e para garagens.

§2.º Os *dampers* corta-fogo deverão ter acionamento automático, pela ação de elementos fusíveis e/ou de sensores de fumaça (localizados nos dutos a montante dos ventiladores), devendo então ser atuados por dispositivos mecânicos, elétricos ou pneumáticos.

Art. 111. Quando forem empregados os *dampers* corta-fogo exigidos no art. 110, estes deverão estar intertravados eletricamente com os equipamentos do sistema de AC e/ou VM ao qual pertencam, para que, no caso de atuação dos mesmos, seja interrompida automaticamente a operação dos equipamentos.

Parágrafo único. Nestes casos, o diagrama elétrico de comando do sistema de AC e/ou VM deverá ser apresentado junto à MD para aprovação.

Seção II

Instalações de EM para Coifas e Cozinhas Coletivas

Art. 112. Os requisitos desta seção são considerados mínimos para a análise do OMC.

Art. 113. Deverá ser previsto desligamento manual dos ventiladores e demais componentes do sistema por botoeira próxima ao fogão, forno, etc.

Art. 114. Nas cozinhas cujo ar de exaustão das coifas contenham vapores de gordura e/ou utilizem equipamentos de cocção que funcionam com combustíveis sólidos (carvão ou lenha) como fonte térmica deverão ser instalados:

I — dispositivos para desligamento automático dos ventiladores e demais componentes do sistema, instalados no fluxo de ar de exaustão das coifas pela ação de sensores de temperatura convenientemente localizados;

II — *damper* corta-fogo próximo à coifa, preferencialmente, quando aplicável na passagem do duto através das fronteiras da cozinha, em ponto de fácil acesso para manutenção e limpeza; o acionamento deverá ser tanto manual quanto automático, mediante os elementos previstos no inciso I, devendo ser atuados por dispositivos mecânicos, elétricos ou pneumáticos.

§ 1.º Em quaisquer cozinhas onde os dutos de exaustão das coifas e/ou os dutos de suprimento de ar exterior tenham intercomunicação com outros pavimentos ou se comuniquem com áreas de terceiros deverão ser empregados os mesmos dispositivos exigidos neste artigo.

§ 2.º Em quaisquer cozinhas instaladas em edificação de economia múltipla deverão ser empregados os mesmos dispositivos exigidos neste artigo.

Art. 115. Nas cozinhas instaladas em edificações residenciais de uso transitório (vide nota n.º 3 do Apêndice 1), estabelecimentos de prestação de serviços de saúde, lojas em galerias, edificações de economia múltipla e *shopping centers* cujo ar de exaustão das coifas contenha vapores de gordura será exigida, ainda, a instalação de sistema de extinção de incêndio que venha a ser aceito pelo CBERJ.

§ 1.º As cozinhas cujo ar de exaustão das coifas contenha vapores de gordura, instaladas em qualquer outro tipo de edificação, e cujos dutos de exaustão das coifas e/ou os dutos de suprimentos de ar exterior tenham intercomunicação com outros pavimentos ou se comuniquem com áreas de terceiros, também deverão atender à exigência deste artigo. A utilização de *shafts* ou prismas internos que atravessem vários pavimentos, exclusivos para a passagem de dutos de exaustão das coifas, com aberturas somente no nível das cozinhas e no exterior, não é considerada como intercomunicação entre pavimentos.

§ 2.º Os projetos de extinção de incêndio deverão ser elaborados por engenheiro de segurança registrado no CBERJ e instalados por empresa registrada no CBERJ, pois se trata de sistema de alta pressão, devendo utilizar unicamente materiais aprovados especificamente para equipamentos de alta pressão. Recomenda-se seguir normas de uso corrente, tal como a da NFPA n.º 12 (Carbon Dioxide Systems). Nestes casos, para liberação do CF da instalação, deverá ser apresentada à ART do CREA-RJ do engenheiro de segurança.

§ 3.º Nas cozinhas que utilizam equipamentos de cocção que funcionam com combustíveis sólidos (carvão ou lenha) como fonte térmica, em qualquer tipo de economia, será obrigatório o dispositivo exigido neste artigo.

Art. 116. Quando forem empregados os dispositivos/sistemas exigidos nos art. 114 e 115, estes deverão estar intertravados eletricamente com os equipamentos do sistema de EM e IM, para, no caso de atuação dos dispositivos/sistemas ser interrompida automaticamente a operação dos ventiladores de exaustão e de ar exterior para a cozinha.

CAPÍTULO VII

FUNCIONAMENTO E CONSERVAÇÃO

Seção I

Instalações de AC e/ou VM

Art. 117. As instalações de sistemas de AC e/ou VM cujo licenciamento seja exigido por este Regulamento devem ser mantidas em permanente e perfeito estado de funcionamento por firma conservadora habilitada e registrada no OMC.

§ 1.º Entende-se por conservação de um sistema de AC e/ou VM a sua manutenção em perfeito estado de funcionamento, rendimento e segurança.

§ 2.º A conservação abrange serviços de limpeza, consertos e reformas, permitindo a reposição, substituição ou modernização de peças e componentes, atendidas as disposições deste Regulamento.

§ 3.º A liberação do CF nesses casos somente será feita mediante a apresentação da assunção de responsabilidade técnica de conservação.

§ 4.º A firma conservadora deverá apresentar, imediatamente, no OMC, a baixa de responsabilidade técnica de conservação quando do término da sua assunção.

§ 5.º Os sistemas não poderão operar enquanto não apresentarem no OMC uma nova assunção de responsabilidade técnica de conservação.

Art. 118. Sistemas centrais de EM de banheiros e lavatórios devem funcionar sem interrupção. Em prédios comerciais, seu desligamento pode ser admitido fora das horas de expediente.

Art. 119. Edificações ou unidades de edificações cuja ocupação dependa do adequado funcionamento de sistemas de AC e/ou VM deverão ter sua utilização restringida ou impedida em função da paralisação de tais equipamentos.

Seção II

Instalações de EM / IM para Coifas e Cozinhas

Art. 120. Os sistemas de EM e/ou IM para coifas e cozinhas, de qualquer tipo ou natureza, deverão ser mantidos em permanente e perfeito estado de funcionamento.

Art. 121. Entende-se por conservação de um sistema de EM/IM a sua manutenção em perfeito estado de funcionamento, rendimento e segurança.

Art. 122. A conservação abrange serviços de limpeza, consertos e reformas, permitindo-se a reposição, substituição ou modernização de peças e componentes, atendidas as disposições deste Regulamento.

Art. 123. O usuário deverá solicitar baixa temporária de um sistema de EM de cozinha durante eventual paralisação prolongada de operação da cozinha.

Parágrafo único. O reinício de operação somente poderá ter lugar com autorização do OMC, mediante solicitação prévia do proprietário e após inspeção por firma conservadora.

Art. 124. A conservação dos sistemas de EM/IM para coifas e cozinhas, de natureza obrigatória, será atribuição exclusiva de firmas conservadoras devidamente habilitadas e registradas junto ao OMC.

§ 1.º A liberação do CF nesses casos somente será feita mediante a apresentação da assunção de responsabilidade técnica de conservação.

§ 2.º A firma conservadora deverá apresentar, imediatamente, no OMC, a baixa de responsabilidade técnica de conservação quando do término da sua assunção.

§ 3.º Os sistemas não poderão operar enquanto não apresentarem no OMC uma nova assunção de responsabilidade técnica de conservação.

Seção III

Instalações de AC e/ou VM e/ou EM/IM (para Coifas e Cozinhas)

Art. 125. Os proprietários dos sistemas de AC e/ou VM e/ou EM/IM (para coifas e cozinhas) são responsáveis:

I — por paralisações indevidas e injustificadas dos sistemas;

II — pela comunicação, ao OMC, da falta de cumprimento, pelas firmas conservadoras, de suas obrigações contratuais ou de regras deste Regulamento;

III — pela interferência de pessoas ou firmas não habilitadas e registradas no OMC para conservação e/ou para funcionamento dos sistemas;

IV — solidariamente com as firmas conservadoras, por danos causados a terceiros em consequência de inoperância, omissões ou falhas dos sistemas.

CAPÍTULO VIII

FIRMAS E PROFISSIONAIS

Seção I

Projetos de Sistema

Art. 126. A execução de projetos de sistemas de AC e/ou VM é privativa de firmas projetistas e/ou fabricantes ou profissionais autônomos registrados no OMC para tal atividade.

Seção II

Instalações e Conservação

Art. 127. A execução de instalações e conservação de sistemas de AC e/ou VM é privativa de firmas instaladoras e/ou conservadoras e/ou fabricantes registradas no OMC para tais atividades; podendo somente ser utilizados equipamentos registrados no OMC.

Art. 128. Para o registro de profissionais autônomos, é necessária a apresentação dos seguintes documentos:

I — carteira do CREA;

II — requerimento (conforme modelo em anexo);

III — comprovante de pagamento do CREA com validade para o ano em exercício.

Art. 129. Para o registro de firmas, é necessária a apresentação dos seguintes documentos:

I — contrato social registrado na Junta Comercial em que conste dos objetivos os de projetar e/ou instalar e/ou conservar sistemas de AC e/ou VM;

II — certidão do CREA-RJ, com validade para o ano em exercício, onde conste o registro da empresa na atividade de Engenharia Mecânica e o responsável técnico pela área mecânica;

III — termo de responsabilidade (conforme modelo em anexo);

IV — carteira do CREA do engenheiro responsável;

V — quadro de pessoal técnico (conforme modelo em anexo);

VI — registro de empregado ou carteira assinada do engenheiro responsável na empresa (caso o mesmo não seja sócio da empresa);

VII — informações empresariais (conforme modelo em anexo)

VIII — requerimento (conforme modelo em anexo).

Parágrafo único. As firmas não registradas na Junta Comercial poderão ser inscritas exclusivamente para projetar.

Seção III

Condições para Registro

Art. 130. Serão consideradas inabilitadas as firmas ou profissionais autônomos que não apresentarem, até 31 de março de cada exercício, os documentos previstos nos arts. 128 e 129.

Seção IV

Cancelamento de Registros

Art. 131. O registro das firmas ou profissionais autônomos poderá ser cancelado em face da prestação de informações inexatas em memoriais, projetos ou certificados que revelem a clara intenção de fraudar as determinações deste Regulamento ou pela comprovação de habitual imperícia na instalação de sistemas de AC e/ou VM.

CAPÍTULO IX

LICENCIAMENTO

Seção I

Generalidades

Art. 132. Dependem de licença todas as instalações de sistemas de AC e/ou VM. A licença é concedida através de MD e CF.

§ 1.º Instalações de aparelhos domésticos (tipo de janela) não dependem de licença.

§ 2.º Instalações de sistema de AC com capacidade total inferior a 9000 Kcal/h, cuja instalação não seja obrigatória por este Decreto e que não apresente interface com outro sistema de AC e/ou VM, não dependem de licença.

§ 3.º As instalações de sistemas de EM/IM para coifas e cozinhas instaladas em unidades residenciais de edificações residenciais de uso permanente ou mistas não dependem de licença.

§ 4.º Todas as demais instalações de AC e/ou VM que não se enquadram nos §§ 1.º, 2.º e 3.º deste artigo dependem de licença.

§ 5.º A licença para a execução de uma instalação só terá validade depois de paga a Taxa de Obras em Áreas Particulares, observadas as normas contidas na Lei n.º 691, de 24 de dezembro de 1984.

Seção II

Requerimento

Art. 133. O pedido de licença será feito por requerimento dirigido à autoridade competente para apreciá-lo.

§ 1.º O requerimento será firmado pelo interessado. Quando o requerimento for firmado por procurador, deverá ser juntado o competente instrumento de procuração.

§ 2.º No requerimento serão especificamente discriminados:

I — nome e endereço do proprietário;

II — nome e endereço do profissional autônomo ou da firma responsável pelo projeto ou pela instalação;

III — endereço da obra;

IV — espécie da obra e natureza do uso da edificação.

§ 3.º O OMC poderá estabelecer modelo próprio para o requerimento.

Art. 134. O requerimento deverá ser acompanhado dos seguintes documentos:

I — projeto completo das instalações

II — Memória Descritiva;

III — licença da obra, ou alvará de localização.

§ 1.º No caso em que se julgar necessário, a critério do OMC, poderá ser exigida a apresentação da cópia do projeto de arquitetura aprovado.

§ 2.º No caso de instalações comerciais, obras de pequeno vulto, substituído de instalações existentes, instalações em prédios existentes, fica dispensada a apresentação prévia de licença.

§ 3.º Em qualquer caso, o OMC poderá exigir outros documentos ou elementos esclarecedores.

Seção III

Projeto

Art. 135. O projeto será apresentado com obediência às normas estabelecidas neste Regulamento.

§ 1.º Os desenhos atenderão ao que dispõem as normas da ABNT, tendo as dimensões mínimas do formato A4, podendo ser apresentados em cópias.

§ 2.º Serão sempre, no mínimo, três jogos completos, dos quais, após visados, dois serão entregues ao requerente.

Art. 136. As escalas mínimas serão:

I — de 1:500, para plantas de situação;

II — de 1:50, para plantas baixas e cortes;

III — de 1:25 para os detalhes.

§ 1.º Haverá sempre escala gráfica, que não dispensará, entretanto, a indicação de cotas.

§ 2.º As cotas prevalecerão, no caso de divergência com as medidas tomadas no desenho, atendidas sempre as cotas totais.

Art. 137. Todas as folhas do projeto serão assinadas pelo proprietário e pelos responsáveis técnicos pelos projetos das instalações mecânicas.

Art. 138. A retificação ou correção dos projetos, inclusive de cotas, poderá ser feita por meio de ressalvas em local adequado, sempre a critério do OMC; as ressalvas serão sempre rubricadas e datadas pelo autor do projeto, assim como visadas e datadas pela autoridade que tenha permitido a correção.

Art. 139. Nenhuma modificação de projeto visado poderá ser executada antes de requerida e autorizada.

Art. 140. Os projetos apresentados para aprovação deverão conter, de forma clara e legível:

I — área, pé-direito, volume e taxa de renovação de ar utilizada de cada recinto beneficiado;

II — dimensões e localização das grelhas de captação e admissão;

III — dimensões dos dutos e tubulações;

IV — identificação da sobrecarga estática dos equipamentos, N/m^2 , para efeito do projeto da estrutura;

V — desenho dos dutos (podendo ser unifilar), em cores, com dimensões das seções transversais (largura-altura) obedecendo à seguinte convenção:

- a) verde — Ar Condicionado;
- b) amarelo — Exaustão Mecânica;
- c) vermelho — Insuflação Mecânica;

VI — indicação das tomadas de ar exterior e de descarga de ar exaurido ou aquecido (com valores de vazão e dimensões, bem como posição de condensadores e TRA);

VII — indicação, por meio de notas ou plantas de corte, da ocupação dos demais pavimentos e/ou compartimentos da edificação para a qual está se apresentando o projeto;

VIII — a planta de localização com identificação das edificações vizinhas mais próximas, no que diz respeito à quantidade de pavimentos e suas respectivas ocupações/utilizações;

IX — indicação do tipo de material, utilizado com descrição do fabricante, onde aplicável.

Art. 141 — Os projetos devem ser compostos, no mínimo, de:

I — plantas baixas dos pavimentos beneficiados e das CM;

II — corte ilustrativo passando pelas CM.

Seção IV

Memória Descritiva

Art. 142. As Memórias Descritivas devem ser apresentadas em formulário próprio, em três vias, no mínimo, e ser preenchidas a máquina.

Parágrafo único. Deverá ser indicada na MD, no campo correspondente ao “Local da Obra”, a classificação da edificação quanto à ocupação/utilização, conforme relação do Apêndice 1, Nota n.º 3.

Art. 143. Qualquer modificação, por menor que seja, exigirá aprovação de novos projetos e MD.

Parágrafo único. Nos casos de substituição de projetos e MD já visados e registrados no OMC, quando tenham ocorrido modificações no projeto de arquitetura, o jogo de cópias do projeto de arquitetura a ser anexado, quando exigido, será o que instruirá o pedido de aprovação de modificação do projeto de arquitetura nas Divisões de Licenciamento.

Art. 144. Duas das vias da MD e um jogo de desenhos ficarão arquivados no OMC e a outra via da MD e os outros dois jogos de desenho serão devolvidos ao interessado. Uma das vias da MD e o jogo de desenhos arquivados no OMC ficarão anexados ao processo, aguardando a apresentação do CF pelo instalador, por ocasião da emissão do mesmo. As demais vias devolvidas servirão para atender ao processo de obras para efeito de licenciamento.

Seção V

Conclusão das Instalações

Subseção I

Certificados

Art. 145. Os pedidos de habite-se ou aceitação de obras deverão ser instruídos com o CF que ateste a obediência ao projeto e o perfeito funcionamento da instalação. O CF deve ser visado pelo OMC.

Art. 146. O instalador deverá apresentar, a critério do OMC, quando da solicitação do CF para a instalação, uma planilha com as medições dos níveis sonoros, medidos no meio externo, gerados por todos os equipamentos em operação (funcionamento) simultânea, incluindo croquis ou esquemático com indicação, para cada medição, da localização da vizinhança, da localização da fonte, direção e distância do medidor (aparelho) à fonte.

Art. 147. A emissão do CF é privativa de firma registrada que, nos termos do art. 127, tenha executado as instalações, sendo a firma instaladora a única responsável pela instalação perante o OMC.

Art. 148. A emissão do CF implica estar a instalação inteiramente concluída e em funcionamento normal.

Art. 149. Caso uma instalação de AC e/ou VM já licenciada venha a sofrer qualquer modificação ou acréscimo, deverá ser novamente licenciada, seguindo o seguinte critério:

I — instalações que atendam a uma única economia deverão ser licenciadas integralmente;

II — instalações que atendam a múltiplas economias poderão ser licenciadas por partes, desde que as modificações ou acréscimos não afetem as características básicas da instalação original nem tragam prejuízo para a instalação central; na nova MD deverá ser citada a MD que aprova o sistema central de infra-estrutura de instalação.

Art. 150. Pedidos de licenças para instalações comerciais deverão ser instruídos com MD registrados no OMC, sendo que a aceitação de obras e os alvarás definitivos só serão concedidos com a apresentação de CF registrado no OMC.

Art. 151. No ato da vistoria, para emissão do CF de cozinhas com equipamentos que geram vapores de gordura, deverá ser feita prova prática de seu funcionamento adequado, com produção de gordura e fumaça no local.

Art. 152. Deverá constar em todas as vias do CF das instalações de EM que não utilizem dispositivo para tratamento do efluente (vide art. 99), a seguinte redação: “Esta Instalação só é aceita com relação à altura da chaminé de forma condicional. Futuras reclamações, desde que fundamentadas, ou futuras edificações, poderão determinar a elevação da mesma a cinco metros acima do ponto mais alto da cobertura existente num raio de cinquenta metros, contados a partir do ponto de descarga da chaminé”.

Subseção II

CF de Sistemas de AC em Lojas

Art. 153. Na ocasião do habite-se, não convindo ao proprietário de lojas (quer externas, quer com acesso por galerias internas) a instalação completa dos equipamentos de AC, deverão ser obedecidas, no mínimo, as seguintes condições:

I — o sistema de AC das galerias deverá estar concluído e operacional;

II — no caso de instalações centrais de água gelada, a central frigorígena, as canalizações, as bombas e as torres deverão estar instaladas e operacionais;

III — no caso de instalações centrais de condensação a água, deverão estar instaladas e operacionais as canalizações, as bombas e as torres;

IV — no caso de instalações individuais de unidades condicionadoras tipo gabinete-compacto, com condensação a ar (condensado incorporado ou remoto), deverão estar disponíveis e preparados os locais para a instalação dos equipamentos frigorígenos e/ou de rejeição de calor.

Parágrafo único. Os adquirentes ou locatários a cargo de quem ficar a instalação das unidades condicionadoras de ar deverão promover a aprovação da MD e o registro do necessário CF junto ao OMC.

CAPÍTULO X

FISCALIZAÇÃO

Seção I

Generalidades

Art. 154. Ao Município assiste o direito de, em qualquer tempo, exercer função finalizadora para verificar a obediência aos preceitos do presente Regulamento.

§ 1.º Os funcionários investidos de função fiscalizadora poderão, observadas as formalidades legais, inspecionar sistemas de AC e/ou VM e/ou EM/IM (para coifas e cozinhas), bens e documentos de quaisquer espécies que se relacionem com a legislação específica.

§ 2.º O desrespeito ou desacato a funcionário investido das suas funções, ou empecilhos apostos à inspeção a que se refere o § 1.º, sujeitará o infrator não só a multas previstas neste Regulamento como também às sanções legais, com o auxílio de autoridade policial.

§ 3.º Qualquer artigo não atendido acarretará a aplicação de intimação.

Seção II

Fiscalização da Instalação de AC e/ou VM e/ou EM/IM

(para coifas e cozinhas)

Art. 155. Durante o período da instalação poderão ser feitas inspeções pelo OMC.

Parágrafo único. Essas inspeções serão efetivadas em datas que poderão ser comunicadas, com antecedência ou não, às instaladoras responsáveis e aos proprietários.

Art. 156. Após concluída a instalação, antes de receber o Certificado de Funcionamento e Garantia, o OMC verificará se o sistema de AC e/ou VM e/ou EM/IM (para coifas e cozinhas) foi instalado e o inspecionará.

CAPÍTULO XI

INFRAÇÃO

Seção I

Auto de Infração

Art. 157. Em decorrência da transgressão das normas do presente Regulamento, será lavrado auto de infração pelo funcionário que a houver constatado, independentemente de testemunhas.

Art. 158. O auto de infração não poderá ser lavrado em consequência de requisição ou despacho; sua lavratura deverá ser precedida de verificação pessoal do funcionário do OMC por ela responsável.

Art. 159. O funcionário do OMC que lavrar o auto de infração assume por este inteira responsabilidade, sendo passível de punição, por falta grave, no caso de omissão, erro ou excesso.

Art. 160. É assegurado aos infratores o direito de recorrer dos autos de infração, apresentando, em sua defesa, alegação em termos, no prazo de trinta dias após ciência e/ou publicação em Diário Oficial.

Parágrafo único. Os recursos interpostos não terão efeito suspensivo.

Art. 161. Os autos de infração já lavrados só poderão ser cancelados ou ter suas importâncias reduzidas por decisão do OMC.

Art. 162. Enquanto a infração não for sanada, os autos subseqüentes serão lavrados aumentando a multa para o dobro do valor constante no auto anterior.

Art. 163. A autuação poderá ser feita em qualquer época, durante ou depois de consumada a infração.

Art. 164. Verificado que subsiste ainda, para o infrator, uma obrigação a cumprir, poderá ser expedido um edital fixando o prazo para seu cumprimento.

Parágrafo único. Esse prazo será fixado pela autoridade autuante.

Art. 165. Serão obrigados ao cumprimento do que estiver determinado no edital, os infratores e quaisquer outros interessados que nele sejam expressamente mencionados.

Art. 166. A desobediência ao edital acarretará a lavratura de autos de infração.

Parágrafo único. Na primeira autuação por desrespeito ao edital será anexada uma cópia deste ao auto de infração. Nas autuações que se seguirem, basta mencionar, no auto, o número do edital.

Art. 167. Os autos relativos a infrações e dispositivos legais deste Regulamento serão lavrados, privativamente, pelos engenheiros mecânicos do OMC, de acordo com as disposições do CREA.

Art. 168. As intimações para cumprimento das disposições que integram o presente Regulamento serão expedidas pelo OMC.

Art. 169. O órgão autuante velará pela observância dos prazos marcados nas suas intimações.

Art. 170. As solicitações ao órgão de controle do OMC para expedição de intimações ou autos de infração serão feitas por memorando ou ofício.

Art. 171. Mediante requerimento por escrito ou verbal, apresentado pelo proprietário ou interessado, devidamente consignado no processo por funcionário do OMC, o OMC poderá, a seu juízo, conceder prorrogação do prazo fixado na intimação desde que devidamente justificado.

Seção II

Embargo e Interdição

Art. 172. Os embargos e as interdições serão efetivados pelo OMC.

Art. 173. O embargo ou a interdição terão lugar nos seguintes casos:

I — perigo para a segurança do público ou do pessoal empregado nos serviços de instalação e conservação;

II — funcionamento do sistema de AC e/ou VM quando de caráter obrigatório

III — funcionamento de sistemas de AC e/ou VM sem a prévia apresentação do Certificado de Funcionamento e Garantia;

IV — funcionamento de sistema de AC e/ou VM sem realização de provas ou vistorias prévias quando estas forem exigíveis;

V — funcionamento de sistemas de AC e/ou VM de forma irregular, sem atender às normas do presente Regulamento a juízo do OMC.

Art. 174. Na efetivação do embargo, o OMC deverá especificar todos os elementos justificativos da medida a ser efetivada e a referência à autuação já procedida.

Art. 175. Nos casos de ameaça à segurança pública, o embargo poderá ser efetivado independentemente de autuação.

Art. 176. Quando se tornar necessário, além do embargo, o desmonte parcial ou total de um sistema de AC e/ou VM, será expedida intimação para tal fim.

Art. 177. O levantamento do embargo só poderá ser autorizado depois de concluído o desmonte, comprovada a legalização, sanadas as irregularidades constantes ou tomadas as providências exigidas pelo OMC.

Parágrafo único. Durante o embargo só poderão ser feitos serviços com a anuência do OMC.

Art. 178. Quando, por falta absoluta de segurança do público, caracterizar-se o perigo iminente de risco de vida ou flagrante circunstância de estado de necessidade, independente do embargo ou da interdição e mesmo antes de ser efetivada qualquer destas medidas, o OMC, para impedir, de imediato, quaisquer conseqüências graves, poderá, a seu critério, tomar a iniciativa de providências que visem a:

I — paralisar efetivamente o funcionamento do sistema de AC e/ou VM pelo meio mais rápido e adequado;

II — impedir o acesso de pessoas às máquinas de AC e/ou VM, à casa de máquinas, etc., lacrando, se preciso for, portas, portões, etc;

III — embargar e interditar.

Seção III

Vistoria Administrativa

Art. 179. A vistoria administrativa de sistema de AC e/ou VM terá lugar sempre que o interesse coletivo a justificar, quando houver indícios de ameaça à integridade física de pessoas ou bens e quando não for cumprida no prazo nela fixado intimação para legalização ou desmonte parcial, ou total, de um sistema de AC e/ou VM, ou a juízo do OMC.

Art. 180. A vistoria, em regra geral, deverá ser realizada na presença do proprietário e das instaladoras responsáveis técnicas pelo funcionamento do sistema, intimadas estas, previamente, a comparecer em dia e hora marcados, devendo estar representadas pelo preposto da empresa.

§ 1.º Os proprietários deverão facilitar a atuação do engenheiro vistoriador em consonância com os §§ 1.º e 2.º do art. 154.

§ 2.º No caso de vistoria em função de reclamação ou denúncia, o interessado deverá acompanhar o processo em todas as suas faces de tramitação no OMC.

§ 3.º Não sendo conhecido ou encontrado o proprietário, as intimações serão feitas por meio de edital publicado no Diário Oficial do Município do Rio de Janeiro.

Art. 181 - Não sendo dado cumprimento ao laudo de vistoria dentro do prazo que tiver sido marcado, o OMC poderá autorizar a adoção de procedimento que vise a uma das seguintes medidas:

I — embargo ou interdição;

II — desmonte parcial ou total.

Art. 182. No caso do inciso II do art. 181, o processo será encaminhado à Assessoria Jurídica do OMC, para a propositura da ação judicial cabível.

Art. 183. No caso de ameaça à segurança pública, que exija imediato desmonte, a vistoria será realizada independentemente de qualquer formalidade, sendo as conclusões do laudo levadas imediatamente ao conhecimento do Secretário Municipal de Obras, que autorizará a adoção do procedimento cabível para que o desmonte seja executado.

Parágrafo único. Neste caso, o desmonte poderá ser executado independentemente da prévia propositura de ação judicial.

Art. 184. Dentro do prazo fixado na intimação resultante de um laudo de vistoria, o interessado poderá apresentar recurso.

Parágrafo único. O recurso não suspende a execução das providências a serem tomadas, de acordo com os dispositivos deste Regulamento, nos casos de flagrante ameaça à segurança pública.

Art. 185. As vistorias administrativas serão realizadas por comissão composta de três engenheiros do OMC.

Seção IV

Multas

Art. 186. Pelas infrações às disposições do presente Regulamento, serão aplicadas multas de acordo com os parágrafos deste artigo, em função da gravidade da falta. Os valores estipulados em Reais neste Regulamento serão reajustados de acordo com o índice e o período aplicáveis aos reajustes dos créditos tributários municipais.

§ 1.º Por executar instalação sem a devida licença: multa de R\$ 304,23 ao proprietário, ao profissional responsável ou à instaladora.

§ 2.º Por executar instalação em desacordo com o projeto aprovado ou a licença: multa de R\$ 152,10 ao proprietário e ao profissional responsável ou à instaladora.

§ 3.º Por fazer funcionar ou permitir o funcionamento, por ação ou omissão, de instalação que não tenha a Declaração de Conclusão de Montagem (uso durante a obra) ou Certificado de Funcionamento: multa de R\$ 152,10, ao proprietário e ao profissional responsável ou à instaladora.

§ 4.º Por assunção fictícia da responsabilidade de projeto e/ou instalação e/ou conservação: multa de R\$ 152,10 ao profissional responsável ou à instaladora.

§ 5.º Por má instalação ou má conservação, devidamente apurada, na execução de qualquer serviço de instalação ou de conservação de instalação: multa de R\$ 304,23 ao profissional responsável e/ou à instaladora e/ou conservadora.

§ 6.º Por executar serviços de instalação ou conservação, com o emprego de materiais inadequados, não condizentes com a boa técnica e as prescrições das normas da ABNT e, ainda, com as disposições deste Regulamento: multa de R\$ 304,23 ao profissional responsável ou à instaladora ou à conservadora.

§ 7.º Por não apresentar novo profissional responsável de acordo com o disposto nos artigos deste Regulamento: multa de R\$ 152,10 aos fabricantes, às instaladoras ou às conservadoras.

§ 8.º Por manter instalações em operação, de maneira irregular ou com dispositivos de segurança com defeito ou sem atender ao disposto na Lei Municipal n.º 3.391, de 10 de maio de 2002, ou sem atender ao disposto na NBR 13.971, de 1997, da ABNT ou ao disposto na Portaria n.º 3.523, de 1998, do Ministério da Saúde: multa de R\$ 304,23 ao proprietário e ao profissional responsável ou à conservadora.

§ 9.º Por não comunicar ao Município ou ao proprietário a necessidade de execução de serviços visando ao perfeito funcionamento, na melhor técnica e completa segurança das instalações sob sua responsabilidade: multa de R\$ 152,10 às instaladoras ou às conservadoras.

§ 10. Por não tomar providências necessárias à proteção de seus operários ou dos usuários: multa de R\$ 152,10 às instaladoras ou às conservadoras.

§ 11. Por executar serviços para os quais não se encontra habilitado: multa de R\$ 152,10 aos projetistas ou às instaladoras ou às conservadoras ou fabricantes.

§ 12. Por fazer declarações inexatas em requerimentos, documentos, plantas, memórias, resultados de inspeções, comunicações propostas, orçamentos e contratos: multa de R\$ 152,10 ao proprietário ou profissional responsável ou às instaladoras ou conservadoras ou projetistas ou fabricantes.

§ 13. Por desrespeito a intimações para o cumprimento de qualquer providência prevista neste Regulamento: multa de R\$ 152,10 ao proprietário ou profissional responsável ou às instaladoras ou conservadoras ou projetistas ou fabricantes.

§ 14. Por desrespeitar o embargo ou a interdição de instalação: multa de R\$ 152,10 ao responsável pelo desrespeito.

§ 15. Por não cumprir intimação decorrente de laudo de vistoria: multa de R\$ 152,10 ao proprietário ou profissional responsável ou às instaladoras ou conservadoras ou fabricantes.

§ 16. Por fazer funcionar instalação sem conservadora habilitada pelo OMC: multa de R\$ 152,10 ao proprietário.

§ 17. Por paralisar o funcionamento de instalação, sem a devida justificativa técnica: multa de R\$ 152,10 ao proprietário.

§ 18. Pela utilização da casa de máquinas como depósito ou moradia de empregados ou pela inexistência de fechamento da porta de acesso ou iluminação adequadas: multa de R\$ 152,10 ao proprietário.

§ 19. Por deixar de apresentar os documentos citados nos arts. 128 e 129: multa de R\$ 152,10 aos projetistas e/ou instaladoras e/ou conservadoras.

§ 20. Caso perdue por igual prazo o não-cumprimento da intimação, serão aplicadas novas multas em dobro, de acordo com o § 2.º do art. 46 da Lei n.º 1.574, de 11 de dezembro de 1967.

Art. 187. Ao proprietário de instalação sem licença serão aplicadas multas de até o valor da instalação caso não seja cumprido o edital de legalização, na seguinte forma:

I — de trinta por cento do valor: até trinta dias após o vencimento do prazo do edital;

II — de trinta por cento do valor: entre trinta e sessenta dias após o vencimento do prazo do edital;

III — de quarenta por cento do valor: após sessenta dias do vencimento do prazo do edital.

§ 1.º Os prazos referidos neste artigo serão interrompidos quando o infrator solicitar a legalização e pelo período em que tenha ocorrido perempção.

§ 2.º Decorridos os prazos indicados neste artigo, a legalização não poderá ser concedida sem as autuações nele previstas.

Art. 188. Por infração a qualquer disposição deste Regulamento omitida nas discriminações dos parágrafos contidos no art. 186 será aplicada multa de R\$ 182,54.

Art. 189. As multas pela execução de instalação sem licença terão o valor aumentado para cinco vezes se, quando da ocasião da lavratura do auto de infração, a mesma já estiver concluída.

Art. 190. As multas não excluem a possibilidade de aplicação da pena de suspensão ou cancelamento, de acordo com o disposto no Capítulo VIII deste Regulamento, seja para o profissional, seja para a firma.

Art. 191. O pagamento da multa não sana a infração, ficando o infrator na obrigação de atender às disposições deste Regulamento.

Art. 192. A importância da multa sofrerá um desconto de trinta por cento se for paga até dez dias da lavratura do auto de infração.

CAPÍTULO XII

DISPOSIÇÕES FINAIS

Seção Única

Art. 193. As Divisões de Licenciamento deverão organizar registros adequados para o controle das instalações cujo habite-se for concedido com as permissões contidas no art. 153.

Art. 194. As instalações cujos processos de projeto/MD tenham sido constituídos até a data de publicação deste Regulamento poderão ser apreciadas à luz da regulamentação anterior.

Parágrafo único. Projetos/MD de instalações já visados na data de publicação deste Regulamento poderão ser modificados para atender às normas do mesmo.

Art. 195. Nas omissões deste Regulamento serão aplicáveis, no que couber, as disposições dos demais regulamentos complementares à Lei n.º 1.574, de 1967 (Lei do Desenvolvimento Urbano do Estado da Guanabara).

Art. 196. O OMC tomará as providências que julgar oportunas para estabelecer entendimentos com órgãos federais, estaduais e entidades particulares, com vistas à eficiente aplicação deste Regulamento.

Art. 197. O OMC baixará instruções, circulares ou ordens de serviço para a boa aplicação deste Regulamento, podendo complementá-lo nas partes eventualmente omissas, ou para atender às inovações que venham a ser impostas pela técnica nos setores de construção civil e da fabricação, instalação e conservação de instalações de AC e VM.

Art. 198. As instalações de sistemas de AC e/ou VM já visadas (MD e/ou CF) pelas legislações anteriores dever-se-ão adequar a este Regulamento num prazo de duzentos e setenta dias contados da data desta publicação.

DO RIO de 21/11/02

APÊNDICE 1

Nota N.º 1 - (ref. Art. 2.º)

Regulamento para Assentamento de Máquinas, Motores e Equipamentos (RAMME) do Decreto "E" n.º 3.800, de 1970.

Art. 3.º O assentamento de máquinas, motores e equipamentos deverá ser feito de modo a não permitir a produção de ruídos, trepidações, calores, odores; fumaças, fuligens, poeiras e gases que possam constituir incômodo para terceiros.

Parágrafo único. Para verificar o cumprimento do disposto neste artigo, o órgão estadual competente, em qualquer época, poderá inspecionar máquinas, motores e equipamentos, exigindo as alterações que forem julgadas necessárias e estabelecendo regras e instruções para sua execução.

Nota N.º 2 (ref. Art. 98)

Regulamento de Construção e Edificações (RCE) do Decreto "E" n.º 3.800, de 1970.

Art. 103. A chaminé de qualquer natureza, em uma edificação, terá altura suficiente para que o fumo, a fuligem ou outros resíduos que possa expelir não incomodem a vizinhança.

§ 1.º A altura das chaminés não poderá ser inferior a cinco metros do ponto mais alto das coberturas existentes num raio de cinquenta metros.

§ 2.º Independentemente da exigência do § 1.º, ou no caso da impossibilidade de seu cumprimento, poderá ser obrigatória a instalação de aparelho fumívoro conveniente.

§ 3.º As chaminés para gás canalizado, quando houver, serão regidas por regulamento do órgão estadual competente.

Nota N.º 3

Extraído do Decreto "E" n.º 3.800, de 1970.

I - Edificações Residenciais

a) Permanentes:

1. unifamiliar;
2. bifamiliar;
3. multifamiliar;
4. pensionatos;
5. asilos e orfanatos.

b) Transitórios (prestação de serviços de hospedagem):

1. hotéis;
2. hotéis-residência;
3. motéis;
4. pensões;
5. hospedarias;
6. albergues;
7. pousadas;
8. internatos.

II - Edificações Não-residenciais

a) Uso Industrial

- b) Locais de Reuniões:
 - 1. estádios e ginásios;
 - 2. auditórios, centro de convenções e salões de exposições;
 - 3. cinemas;
 - 4. teatros;
 - 5. parques de diversões;
 - 6. circos;
 - 7. bibliotecas;
 - 8. museus, galerias de artes;
 - 9. casas de diversões;
 - 10. clubes recreativos e esportivos.

- c) Comércio, negócios e atividades profissionais:
 - 1. lojas/lojas em galerias;
 - 2. "shopping centers" (centros comerciais);
 - 3. lojas de departamentos;
 - 4. supermercados;
 - 5. salas comerciais;
 - 6. sedes administrativas.

- d) Prestação de Serviços de Saúde (destinadas à assistência à saúde em geral, inclusive veterinária, com ou sem internação):
 - 1. estabelecimentos hospitalares;
 - 2. estabelecimentos laboratoriais;
 - 3. clínicas;
 - 4. ambulatórios e pronto-socorro;
 - 5. postos de saúde;
 - 6. bancos de sangue.

- e) Prestação de Serviços de Educação (destinadas ao ensino em geral):
 - 1. estabelecimentos de ensino.

- f) Usos especiais diversos (industrial e de armazenagem):
 - 1. depósitos de explosivos, munições e inflamáveis;
 - 2. depósitos de armazenagem.

- g) Serviços e Comércio Automotivos:
 - 1. estacionamentos;
 - 2. edifícios-garagem;
 - 3. postos de abastecimento, postos de serviço e postos-garagem;
 - 4. oficinas (mecânica, elétrica, lanternagem e pintura);
 - 5. venda de veículos, peças, acessórios com instalação;
 - 6. concessionárias;
 - 7. garagens de ônibus ou caminhões

III - Edificações Mistas

APÊNDICE 2

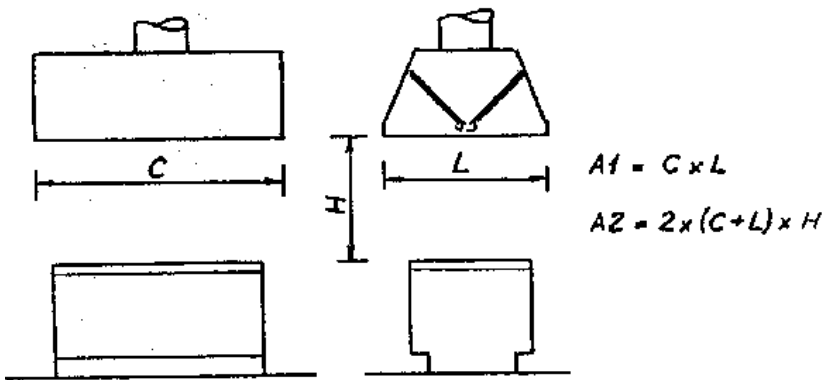


Fig. 1 – COIFA TIPO “ILHA”

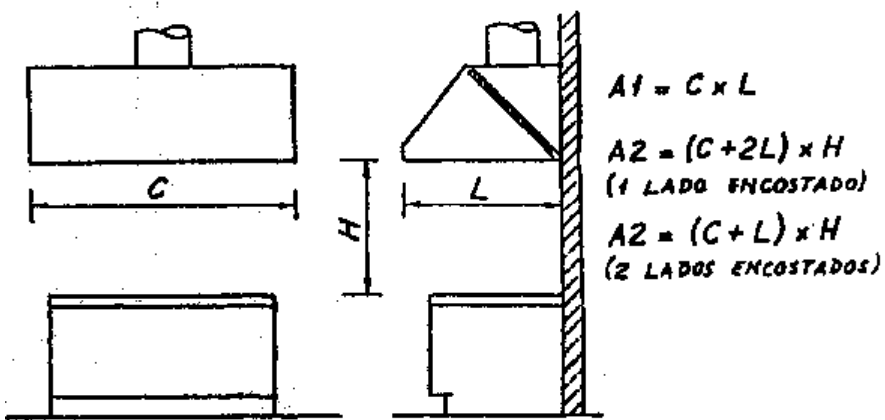


Fig. 2 – COIFA ENCOSTADA EM PAREDES

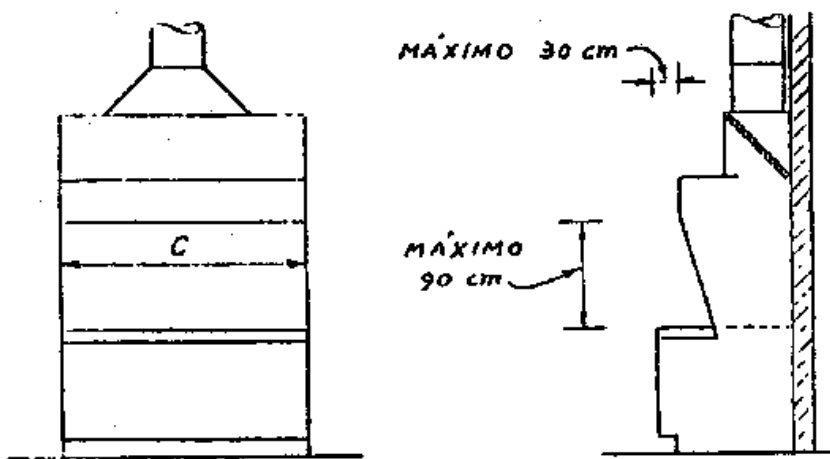


Fig. 3 – COIFA TIPO CAPELA

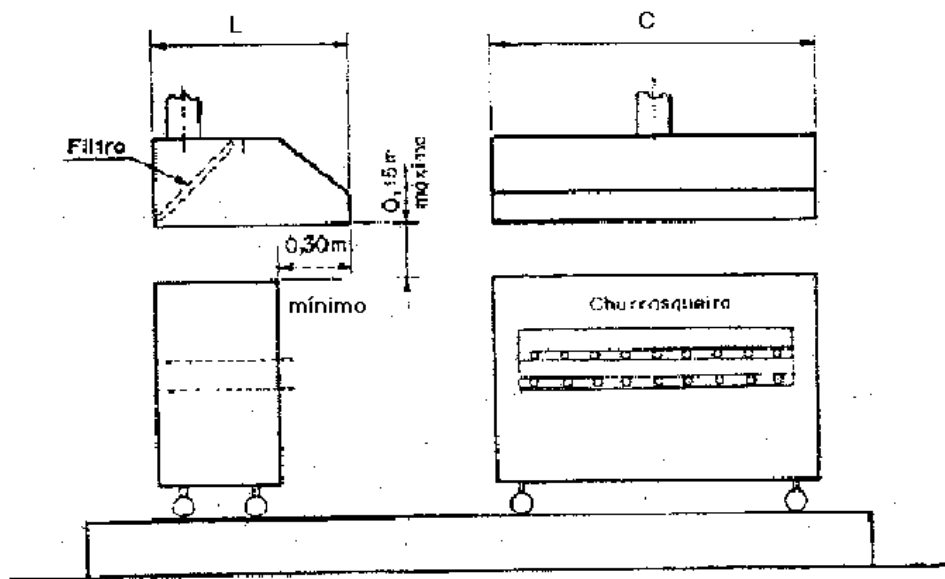


Fig 4 A – COIFA DE CHURRASQUEIRA A GÁS OU ELÉTRICA

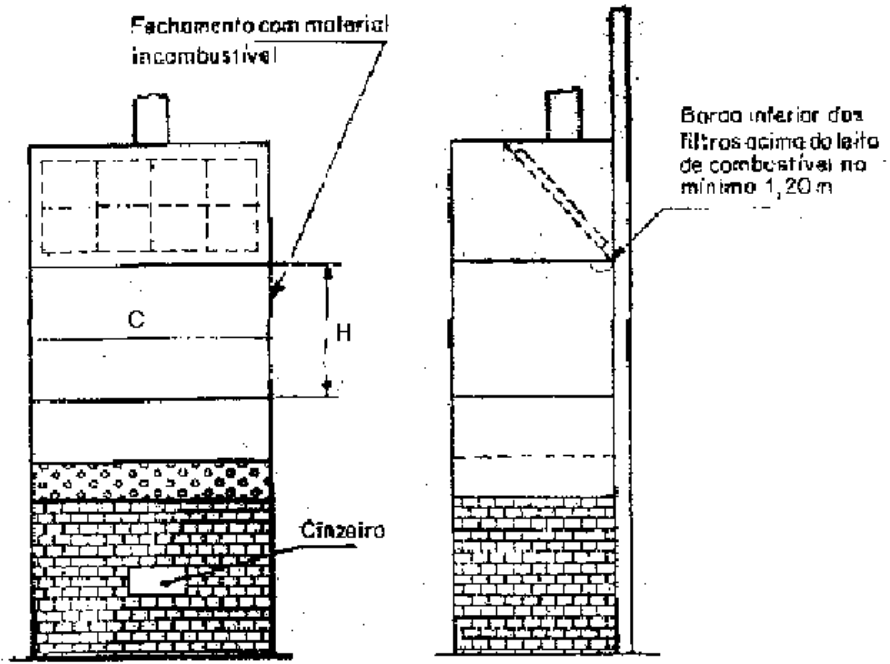


Fig 4 B – BRASEIRO OU FORNO A LENHA

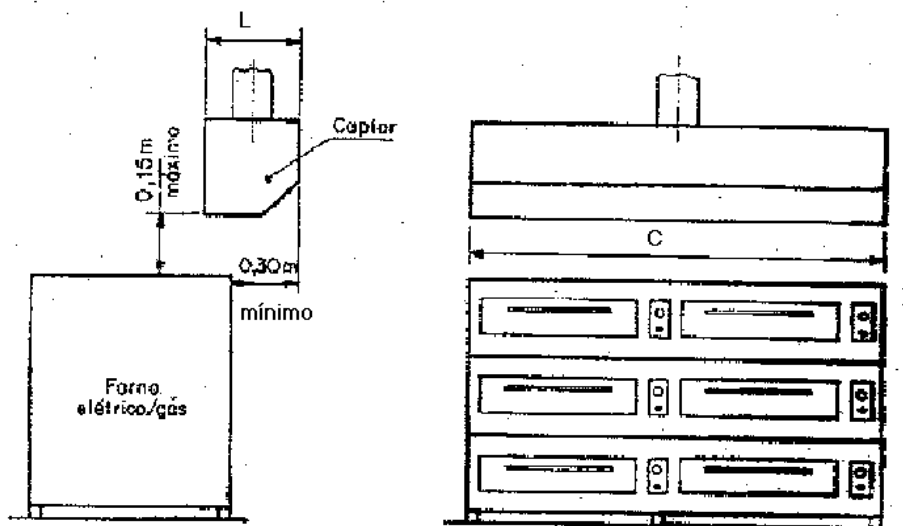


Fig 4 C – COIFA DE FORNO A GÁS OU ELÉTRICO

APÊNDICE 2

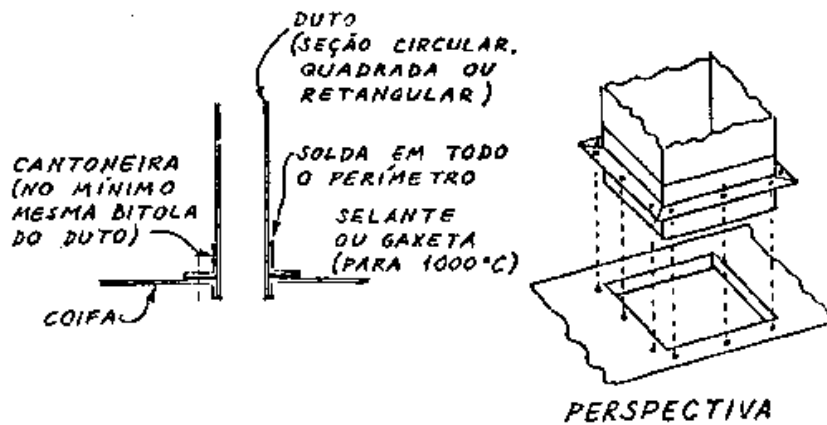


Fig. 5 – Conexão de duto a coifa

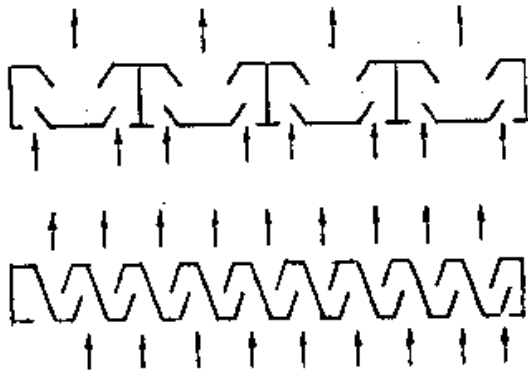


Fig. 6 – Eliminadores de gordura (típicos)

APÊNDICE 2

RELAÇÃO DE MODELOS

- 1) REQUERIMENTO PARA VISTORIA/ANÁLISE DE PROJETO (empresa)
- 2) REQUERIMENTO PARA ANÁLISE DE PROJETO (profissional autônomo)
- 3) REQUERIMENTO PARA REGISTRO (profissional autônomo)
- 4) REQUERIMENTO PARA REGISTRO (empresa)
- 5) TERMO DE RESPONSABILIDADE
- 6) QUADRO DE PESSOAL TÉCNICO
- 7) INFORMAÇÕES EMPRESARIAIS

REQUERIMENTO PARA VISTORIA/ANALISE DE PROJETO
(empresa)

..... (nome da empresa), com sede no Município do Rio de Janeiro, situada na (endereço), (telefone), CGC,(inscrição estadual), cadastrada na Gerência de Instalações Mecânicas como (projetista, instaladora), requer (o visto) (a vistoria) no(a) (projeto/memória descritiva) (instalação) do sistema de (exaustão mecânica) (ar condicionado), da obra situada na (endereço da obra)
Rio de Janeiro, de de

(assinatura e carimbo)

REQUERIMENTO PARA ANÁLISE DE PROJETO

(profissional autônomo)

..... (nome do profissional autônomo), engenheiro mecânico, CREA-RJ telefone, cadastrado na Gerência de Instalações Mecânicas como (projetista de sistemas de ar condicionado e ventilação), requer o visto no projeto/memória descritiva do sistema de (ar condicionado e/ou ventilação mecânica) da obra situada na (endereço da obra)

Rio de Janeiro, de de

(assinatura e carimbo)

REQUERIMENTO PARA REGISTRO
(profissional autônomo)

À
Companhia Municipal de Energia e Iluminação – RIOLUZ

At.: Gerente de Engenharia Mecânica

Fulano de tal, Engenheiro (Título conforme consta da carteira do CREA), carteira CREA- ____ Nº _____, CPF _____, residente a (rua, avenida, nº, complemento, bairro, cidade, Estado), telefone residencial _____, telefone comercial _____ requer (inscrição para atuar em (ano) ou renovação da inscrição para atuar em (ano)), como profissional autônomo, projetista de Sistema de Ar Condicionado e Ventilação Mecânica no Município do Rio de Janeiro.

Em anexo, cópia dos seguintes documentos listados:

Rio de Janeiro, ____ de _____ de _____

Assinatura

CÓPIA DO DOCUMENTO A APRESENTAR (no mínimo)

- 1 - Carteira do CREA;
- 2 - Comprovante de pagamento do CREA, com validade para o ano em exercício.

REQUERIMENTO PARA REGISTRO

(empresa)

À Companhia Municipal de Energia e Iluminação – RIOLUZ
Att.: Gerência de Engenharia Mecânica

Empresa tal, sede na
(Rua/ Avenida, N.º, complemento, bairro, CEP, cidade, Estado)
Telefone
CGC
Inscrição Estadual
Inscrição Municipal
e filial no Município do Rio de Janeiro na
(Rua/ Avenida, N.º, complemento, bairro, CEP)
Telefone
Fax
CGC.....
Inscrição Estadual
Inscrição Municipal
requer a
(inscrição para atuar em (ano)..... ou renovação da inscrição para atuar em (ano).....)
de seu registro para
Instalar e/ou projetar conservar (preencher em anexo)
Sistemas de Ar Condicionado e Ventilação Mecânica no Município do Rio de Janeiro.

Em anexo, cópia dos seguintes documentos:

.....
.....

Rio de Janeiro, de de

(Assinatura)

Nome legível/cargo na Empresa

Obs.: No caso de despachante, anexar autorização assinada pelo responsável da empresa.

CÓPIA DOS DOCUMENTOS A APRESENTAR

- 1 - Contrato Social registrado onde constem os objetivos sociais;
- 2 - certidão do CREA, com validade para o ano em exercício, onde constem o registro da empresa na atividade de engenharia mecânica e o responsável técnico pela área mecânica;
- 3 - Termo de responsabilidade (original);
- 4 - Carteira do CREA do engenheiro responsável;
- 5 - Quadro do pessoal técnico (original);
- 6 - Registro de empregado (ou carteira assinada) do engenheiro responsável na empresa (caso o mesmo não seja sócio da empresa);
- 7 – Informações empresariais

TERMO DE RESPONSABILIDADE

Eu, abaixo assinado, Fulano de tal, Engenheiro _____ (TÍTULO CONFORME CONSTA) carteira CREA- _____ (sigla do estado) n.º _____ (NA CARTEIRA DO CREA) visada no CREA-RJ sob o n.º _____, CPF _____, sou o responsável técnico da empresa _____ solidário com a mesma, nos serviços de _____ (INSTALAÇÃO E/OU CONSERVAÇÃO E/OU PROJETOS) de Sistemas de Ar Condicionado e Ventilação Mecânica no Município do Rio de Janeiro.
Rio de Janeiro, ____ de _____ de ____.

ASSINATURA

QUADRO DO PESSOAL TÉCNICO

Quadro do pessoal técnico da empresa em _____
DATA DE INFORMAÇÃO

lotado na área de:

1) INSTALAÇÃO

NOME (Eng.º Responsável Técnico)

CARGO

NOME (outros)

CARGO

2) CONSERVAÇÃO

NOME (Eng.º Responsável Técnico)

CARGO

NOME (outros)

CARGO

3) PROJETO

NOME (Eng.º Responsável Técnico)

CARGO

NOME (outros)

CARGO

(ASSINATURA)
NOME LEGÍVEL/CARGO NA EMPRESA

INFORMAÇÕES EMPRESARIAIS

INFORMAÇÕES PRESTADAS REFERENTES AO DIA _____
DATA

1) No caso de tratar-se de empresa limitada:

1.1) Sócios

NOME

CPF

PARTICIPAÇÃO (%)

LISTA

NOME

CPF

PARTICIPAÇÃO (%)

2) No caso de tratar-se de empresa sociedade anônima:

2.1) Capital social

QUANTIDADE

TIPO DE AÇÃO

DIREITO A VOTO
(SIM OU NÃO)

LISTA

QUANTIDADE	TIPO DE AÇÃO	DIREITO A VOTO (SIM OU NÃO)
------------	--------------	--------------------------------

2.2) Acionista com direito a voto

NOME	CPF	PARTICIPAÇÃO (%)
------	-----	------------------

LISTA

NOME	CPF	PARTICIPAÇÃO (%)
------	-----	------------------

2.3) Diretoria

CARGO	NOME	CPF
-------	------	-----

LISTA

CARGO	NOME	CPF
-------	------	-----

(ASSINATURA)
NOME LEGÍVEL/CARGO